



gebruiksaanwijzing
user manual
notice d'utilisation
benutzerinformation

Koel-vriescombinatie
Fridge-Freezer
Réfrigérateur-congélateur
Kühl-Gefrierschrank

LKG1841

INHOUD

Veiligheidsvoorschriften	2	Onderhoud en reiniging	7
Bediening	4	Problemen oplossen	10
Het eerste gebruik	5	Technische gegevens	11
Dagelijks gebruik	5	Montage	11
Nuttige aanwijzingen en tips	6	Het milieu	17

Wijzigingen voorbehouden.



VEILIGHEIDSVOORSCHRIFTEN

In het belang van uw veiligheid en om een correct gebruik te kunnen waarborgen is het van belang dat u, alvorens het apparaat te installeren en in gebruik te nemen, deze gebruiksaanwijzing, inclusief de tips en waarschuwingen, grondig doorleest. Om onnodige vergissingen en ongevallen te voorkomen is het belangrijk ervoor te zorgen dat alle mensen die het apparaat gebruiken, volledig bekend zijn met de werking ervan en de veiligheidsvoorzieningen. Bewaar deze instructies en zorg ervoor dat zij bij het apparaat blijven als het wordt verplaatst of verkocht, zodat iedereen die het apparaat gedurende zijn hele levensduur gebruikt, naar behoren is geïnformeerd over het gebruik en de veiligheid van het apparaat.

Voor de veiligheid van mensen en eigendommen dient u zich aan de voorzorgsmaatregelen uit dit instructieboekje te houden, de fabrikant is niet verantwoordelijk voor schade die door het niet opvolgen van de aanwijzingen veroorzaakt is.

Veiligheid van kinderen en kwetsbare mensen

- Dit apparaat is niet bedoeld voor gebruik door personen (waaronder begrepen kinderen) met verminderde fysieke, zintuiglijke vermogens of een gebrek aan ervaring en kennis, tenzij dit onder toezicht gebeurt van een voor hun veiligheid verantwoordelijke persoon of tenzij zij van een dergelijke persoon instructie hebben ontvangen over het gebruik van het apparaat.
Houd kinderen uit de buurt om te voorkomen dat ze met het apparaat gaan spelen.
- Houd alle verpakkingsmateriaal buiten het bereik van kinderen. Gevaar voor verstikking.

- Als u het apparaat afdankt trek dan de stekker uit het stopcontact, snij de voedingskabel door (zo dicht mogelijk bij het apparaat) en verwijder de deur om te voorkomen dat kinderen een elektrische schok krijgen of zichzelf in het apparaat opsluiten.
- Als dit apparaat, dat voorzien is van een magnetische deursluiting, een ouder apparaat vervangt, dat voorzien is van een veerslot (slot) op de deur of het deksel, zorg er dan voor dat u het slot onbruikbaar maakt voordat u het oude apparaat weggooit. Dit voorkomt dat kinderen er in opgesloten kunnen raken.

Algemene veiligheid




Waarschuwing!

Houd de ventilatieopeningen altijd vrij van obstructies; dit geldt zowel voor losstaande als ingebouwde modellen.

- Dit apparaat is bedoeld voor het bewaren van levensmiddelen en/of dranken in een gewoon huishouden en gelijkaardig gebruik zoals:
 - personeelskeukens in winkels, kantoren of andere werkomgevingen;
 - door gasten in hotels, motels en andere residentiële omgevingen;
 - bed-and-breakfast-accommodatie;
 - catering en gelijkaardige niet-commercieel gebruik.
- Gebruik geen mechanische hulpmiddelen of kunstgrepen om het ontdooiproces te versnellen.
- Gebruik geen andere elektrische apparaten (bijvoorbeeld ijsmachines) in koelkasten, tenzij ze voor dit doel goedgekeurd zijn door de fabrikant.
- Let op dat u het koelcircuit niet beschadigt.

- Het koelmiddel isobutaan (R600a) bevindt zich in het koelcircuit van het apparaat, dit is een natuurlijk gas dat weliswaar milieuvriendelijk is, maar ook uiterst ontvlambaar.
Controleer of de onderdelen van het koelcircuit tijdens transport en installatie van het apparaat niet beschadigd zijn geraakt.
Indien het koelcircuit beschadigd is:
 - open vuur en ontstekingsbronnen vermijden
 - de ruimte waar het apparaat zich bevindt grondig ventileren
- Het is gevaarlijk om wijzigingen aan te brengen in de specificaties of dit product op enigerlei wijze te modificeren. Een beschadigd netsnoer kan kortsluiting, brand en/of een elektrische schok veroorzaken.

 **Waarschuwing!** Alle elektrische onderdelen (netsnoer, stekker, compressor) mogen om gevaar te voorkomen uitsluitend worden vervangen door een erkende onderhoudsdienst of gekwalificeerd onderhoudspersoneel.

1. Het netsnoer mag niet verlengd worden.
 2. Verzeker u ervan dat de stekker niet platgedrukt of beschadigd wordt door de achterkant van het apparaat. Een platgedrukte of beschadigde stekker kan oververhit raken en brand veroorzaken.
 3. Verzeker u ervan dat u de stekker van het apparaat kunt bereiken.
 4. Trek niet aan het snoer.
 5. Als de stekker los zit, steek hem dan niet in het stopcontact. Dan bestaat er een risico op een elektrische schok of brand.
 6. U mag het apparaat niet gebruiken zonder het afdekkapje (indien van toepassing) van het lampje.
- Dit apparaat is zwaar. Wees voorzichtig als u het apparaat verplaatst.
 - Haal geen artikelen uit het vriesvak en raak ze niet aan als uw handen vochtig/nat zijn, dit kan uw huid beschadigen of vrieswonden veroorzaken.
 - Stel het apparaat niet langdurig bloot aan direct zonlicht.

- De eventuele gloeilampen in dit apparaat zijn speciaal geselecteerd en uitsluitend bedoeld voor gebruik in huishoudelijke apparaten. De lampjes zijn niet geschikt voor de verlichting van ruimtes.

Dagelijks gebruik

- Zet geen hete potten op de kunststof onderdelen in het apparaat.
- Bewaar geen brandbare gassen of vloeistoffen in het apparaat, deze kunnen ontploffen.
- Zet geen levensmiddelen direct tegen de luchtopening in de achterwand. (Als het apparaat rijp vrij is)
- Diepgevroren voedsel mag niet opnieuw worden ingevroren als het eenmaal ontdooid is.
- Bewaar voorverpakte diepvriesproducten volgens de aanwijzingen van de fabrikant.
- U dient zich strikt te houden aan de aanbevelingen van de fabrikant van het apparaat met betrekking tot het bewaren van voedsel. Raadpleeg de betreffende aanwijzingen.
- Leg geen koolzuurhoudende of mousserende dranken in de vriezer, deze veroorzaken druk op de fles die daardoor kan ontploffen, dit kan schade toebrengen aan het apparaat.
- IJslollijes kunnen vrieswonden veroorzaken als ze rechtstreeks vanuit het apparaat geconsumeerd worden.

Onderhoud en reiniging

- Schakel het apparaat uit en trek de stekker uit het stopcontact voordat u onderhoudshandelingen verricht.
- Maak het apparaat niet schoon met metalen voorwerpen.
- Gebruik geen scherpe voorwerpen om ijs van het apparaat te krabben. Gebruik een kunststof schraper.
- Controleer de afvoer in de koelkast regelmatig op dooiwater. Maak de afvoer, indien nodig, schoon. Als de afvoer verstopt is, zal er water op de bodem van het apparaat liggen.

Installatie

Belangrijk! Voor de aansluiting van elektriciteit dienen de instructies in de desbetreffende paragrafen nauwgezet te worden opgevolgd.

- Pak het apparaat uit en controleer of er beschadigingen zijn. Sluit het apparaat niet aan als het beschadigd is. Meld mogelijke beschadigingen onmiddellijk bij de winkel waar u het apparaat gekocht heeft. Gooi in dat geval de verpakking niet weg.
- Wij adviseren u om 4 uur te wachten voordat u het apparaat aansluit, dan kan de olie terugvloeien in de compressor.
- Rond het apparaat dient adequate luchtcirculatie te zijn, anders kan dit tot oververhitting leiden. Om voldoende ventilatie te verkrijgen de instructies met betrekking tot de installatie opvolgen.
- De achterkant dient zo mogelijk tegen een muur geplaatst te worden, teneinde te voorkomen dat hete onderdelen (compressor, condensator) aangeraakt kunnen worden en brandwonden veroorzaken.
- Het apparaat mag niet vlakbij radiatoren of kooktoestellen geplaatst worden.
- Verzeker u ervan dat de stekker bereikbaar is nadat het apparaat geïnstalleerd is.
- Aansluiten op de drinkwatervoorziening (indien voorzien van een wateraansluiting).

BEDIENING

Inschakelen

Steek de stekker in het stopcontact. Draai de thermostaatknop op een gemiddelde stand.

Uitschakelen

Draai de thermostaatknop op de stand "O" om het apparaat uit te schakelen.

Temperatuurregeling

De temperatuur wordt automatisch geregeld.

Ga als volgt te werk om het apparaat in werking te stellen:

- draai de thermostaatknop op een lagere stand om de minimale koude te verkrijgen.

Onderhoud

- Alle elektrotechnische werkzaamheden die noodzakelijk zijn voor het uitvoeren van onderhoud aan het apparaat, dienen uitgevoerd te worden door een gekwalificeerd elektricien of competent persoon.
- Dit product mag alleen worden onderhouden door een erkend onderhoudscentrum en er dient alleen gebruik te worden gemaakt van originele reserveonderdelen.

Bescherming van het milieu



Dit apparaat bevat geen gassen die de ozonlaag kunnen beschadigen, niet in het koelcircuit en evenmin in de isolatiematerialen. Het apparaat mag niet worden weggegooid bij het normale huishoudelijke afval. Het isolatieschuim bevat ontvlambare gassen: het apparaat moet weggegooid worden conform de van toepassing zijnde regels die u bij de lokale overheidsinstanties kunt verkrijgen. Voorkom beschadiging aan de koeleenheid, vooral aan de achterkant bij de warmtewisselaar. De materialen die gebruikt zijn voor dit apparaat en die voorzien zijn van het symbool ♻ zijn recyclebaar.

- draai de thermostaatknop op een hogere stand om de maximale koude te verkrijgen.



Een gemiddelde instelling is over het algemeen het meest geschikt.

De exacte instelling moet echter gekozen worden rekening houdend met het feit dat de temperatuur in het apparaat afhankelijk is van:

- de omgevingstemperatuur
- hoe vaak de deur geopend wordt
- de hoeveelheid voedsel die bewaard wordt
- plaatsing van het apparaat.

Belangrijk! Als de omgevingstemperatuur hoog is of als het apparaat volledig gevuld is en de thermostaatknop op de koudste instelling staat, kan het apparaat continu werken waardoor er ijs op de achterwand

gevormd wordt. In dat geval moet de knop op een hogere temperatuur gezet worden om automatische ontdooiing mogelijk te maken en zodoende het energieverbruik te beperken.

HET EERSTE GEBRUIK

De binnenkant schoonmaken

Voordat u het apparaat voor de eerste keer gebruikt, wast u de binnenkant en de interne accessoires met lauwwarm water en een beetje neutrale zeep om de typische geur

van een nieuw product weg te nemen. Droog daarna grondig af.

Belangrijk! Gebruik geen oplosmiddelen of schuurmiddelen. Deze beschadigen de lak.

DAGELIJKS GEBRUIK

Vers voedsel invriezen

Het vriesvak is geschikt voor het invriezen van vers voedsel en voor het voor een lange periode bewaren van ingevroren en diepgevroren voedsel.

Om vers voedsel in te vriezen moet de gemiddelde instelling veranderd worden.

Om het invriezen sneller te laten verlopen moet u de thermostaatknop echter op een hogere stand instellen om de maximale koude te kunnen verkrijgen.



Belangrijk! In deze omstandigheden kan de temperatuur in de koelkast tot onder de 0°C dalen. Als dat gebeurt de thermostaatknop op een warmere stand instellen.

Zet het verse voedsel dat u in wilt vriezen op het bovenste vak.

Het bewaren van ingevroren voedsel

Als u het apparaat voor het eerst of na een periode dat het niet gebruikt is inschakelt, het apparaat minstens 2 uur op een hoge instelling laten werken voordat u er producten in plaatst.

Als er grote hoeveelheden voedsel bewaard moeten worden, alle laden en korven uit het apparaat verwijderen en het voedsel op de koelkasten zetten, hiermee verkrijgt u het beste resultaat.

 **Waarschuwing!** Zorg ervoor dat het voedsel de beladingslimiet, die op de zijkant van het bovenste gedeelte is vermeld, niet overschrijdt (indien van toepassing) 

Belangrijk! In het geval van onbedoelde ontdooiing, bijvoorbeeld als de stroom langer is uitgevallen dan de duur die op de kaart met technische kenmerken onder "tijdsduur" is vermeld, moet het ontdooid voedsel snel geconsumeerd worden of onmiddellijk bereid worden en dan weer worden ingevroren (nadat het afgekoeld is).

Ontdooien

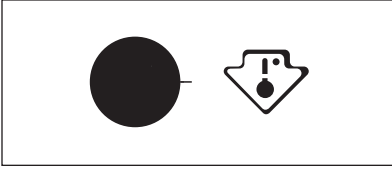
Diepgevroren of ingevroren voedsel kunt, voordat het gebruikt wordt, in het koelvak of op kamertemperatuur laten ontdooien, afhankelijk van de hoeveelheid tijd die hiervoor nodig is.

Kleine stukken kunnen zelfs rechtstreeks vanuit de vriezer gekookt worden als ze nog bevroren zijn: in dat geval zal de bereiding iets langer duren.

Koude accumulators

De vriezer is uitgerust met minstens een koude accumulator die de bewaartijd verlengt in geval van een stroomonderbreking of stroomuitval.

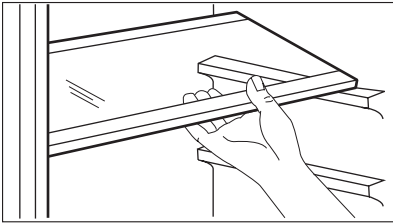
Temperatuurweergave



Belangrijk! Dit apparaat wordt verkocht in Frankrijk.

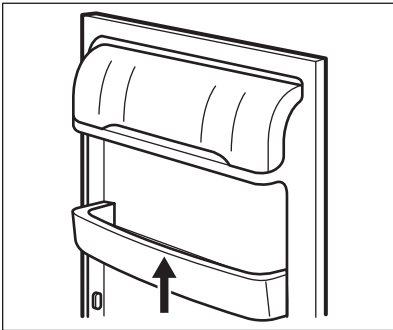
In overeenstemming met de richtlijnen die gelden in dit land, moet dit apparaat worden geleverd met een speciaal onderdeel (zie afbeelding). Dit onderdeel is geplaatst in de onderste lade van de koelkast om de koudste zone aan te geven.

Verplaatsbare schappen



De wanden van de koelkast zijn voorzien van een aantal glij schoenen zodat de le-grekken op de gewenste plaats gezet kunnen worden.

Het plaatsen van de deurschappen



Om het bewaren van pakken voedsel van verschillende afmetingen mogelijk te maken, kunnen de schappen op verschillende hoogtes worden geplaatst.

Om deze aanpassingen uit te voeren, gaat u als volgt te werk:

trek het schap geleidelijk in de richting van de pijlen totdat het los komt en plaats het schap op een andere gewenste hoogte terug.

NUTTIGE AANWIJZINGEN EN TIPS

Tips voor energiebesparing

- De deur niet vaker openen of open laten staan dan strikt noodzakelijk.
- Als de omgevingstemperatuur hoog is, de thermostaatknop op een lage temperatuur staat en het apparaat volledig gevuld is, kan de compressor continu aan staan waardoor er ijs op de verdampert ontstaat. Als dit gebeurt, zet u de thermostaatknop naar een warmere instelling om de koelkast automatisch te laten ontdooien en zo elektriciteitsverbruik te besparen.

Tips voor het koelen van vers voedsel

Om de beste prestatie te verkrijgen:

- Zet geen warm voedsel of verdampende vloeistoffen in de koelkast
- dek het voedsel af of verpak het, in het bijzonder als het een sterke geur heeft
- plaats het voedsel zodanig dat de lucht er vrijelijk omheen kan circuleren

Nuttige tips voor het koelen

Nuttige tips:

Vlees (alle soorten) in plastic zakken verpakken en op het glazen schap leggen, boven de groentelade.

Bewaar het, voor de veiligheid, slechts een of maximaal twee dagen op deze manier. Gekookt voedsel, koude schotels, enz.: deze moeten afgedekt worden en mogen op willekeurig welk schap gezet worden. Fruit en groente: deze moeten zorgvuldig schoongemaakt worden en in de speciaal daarvoor bedoelde lade(n) geplaatst worden.

Boter en kaas: dit moet in speciale luchtdichte bakjes gelegd of in aluminiumfolie of plastic zakjes gewikkeld worden om zoveel mogelijk lucht buiten te sluiten.

Melkflessen: deze moeten een afdekkop hebben en opgeslagen worden in het flessenrek in de deur.

Bananen, aardappelen, uien en knoflook, indien niet verpakt, mogen niet in de koelkast bewaard worden.

Tips voor het invriezen

Om u te helpen om het beste van het invriesproces te maken, volgen hier een paar belangrijke tips:

- de maximale hoeveelheid voedsel die in 24 uur ingevroren kan worden, is vermeld op het typeplaatje;
- het invriesproces duurt 24 uur. Voeg gedurende deze periode niet meer in te vriezen voedsel toe;
- vries alleen vers en grondig schoongemaakte levensmiddelen van uitstekende kwaliteit in;
- bereid het voedsel in kleine porties voor, zo kan het snel en volledig worden ingevroren en zo kunt u later alleen die hoeveelheid laten ontdooien die u nodig heeft;


- wikkel het voedsel in aluminiumfolie of plastic en zorg ervoor dat de pakjes luchtdicht zijn;
- leg vers, nog niet ingevroren voedsel niet tegen het al ingevroren voedsel, om te voorkomen dat dit laatste warm wordt;
- smalle pakjes zijn makkelijker op te bergen dan dikke; zout maakt voedsel minder lang houdbaar;
- water befrist, als dit rechtstreeks uit het vriesvak geconsumeerd wordt, kan het aan de huid vastvriezen;
- het is aan te bevelen de invriesdatum op elk pakje te vermelden, dan kunt u zien hoe lang het al bewaard is;


Tips voor het bewaren van ingevroren voedsel

Om de beste resultaten van dit apparaat te verkrijgen, dient u:

- verzekeren u ervan dat de commercieel ingevroren levensmiddelen op geschikte wijze door de detailhandelaar werden opgeslagen;
- zorg ervoor dat de ingevroren levensmiddelen zo snel mogelijk van de winkel naar uw vriezer gebracht worden;
- de deur niet vaker te openen of open te laten staan dan strikt noodzakelijk
- als voedsel eenmaal ontdooid is, bederft het snel en kan het niet opnieuw worden ingevroren;
- bewaar het voedsel niet langer dan de door de fabrikant aangegeven bewaarperiode.

ONDERHOUD EN REINIGING

 **Let op!** Voordat u welke onderhoudshandeling dan ook verricht, de stekker uit het stopcontact trekken.

 Het koelcircuit van dit apparaat bevat koolwaterstoffen; onderhoud en herladen mag alleen uitgevoerd worden door bevoegde technici.

- maak de binnenkant en de accessoires schoon met lauwwater en wat neutrale zeep.
- controleer de afdichtingen regelmatig en wrijf ze schoon om u ervan te verzekeren dat ze schoon zijn en vrij van restjes zijn.
- spoel ze af en maak ze grondig droog.

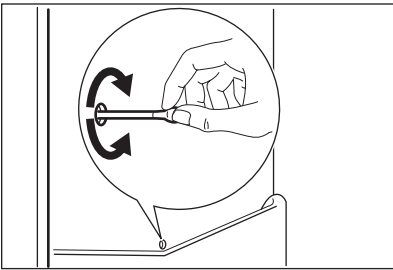
Periodieke reiniging

Het apparaat moet regelmatig worden schoongemaakt:

Belangrijk! Trek niet aan leidingen en/of kabels aan de binnenkant van de kast en verplaats of beschadig ze niet. Gebruik nooit schoonmaakmiddelen, schuurpoeders, erg geperfumeerde reinigingsproducten en waspolijstmiddelen om de binnenkant schoon te maken, aangezien deze het oppervlak beschadigen en een sterke geur achterlaten.

Maak de condensor (zwart rooster) en de compressor op de achterkant van het apparaat schoon met een borstel of stofzuiger. Deze handeling zal de prestatie van het apparaat verbeteren en het elektriciteitsverbruik besparen.

Het ontdooien van de koelkast



De vriezer ontdooien

Een zekere hoeveelheid rijp zal zich altijd vormen op de schappen van de vriezer en rond het bovenste vak.

Ontdooi de vriezer wanneer de rijplaag een dikte van ongeveer 3-5 mm bereikt heeft.

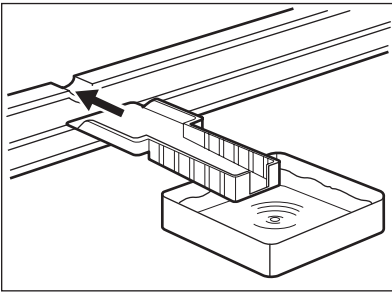
Belangrijk! Zorg ervoor dat u het koelsysteem niet beschadigt.

Veel normaal verkrijgbare keukenreinigers bevatten chemicaliën die de kunststoffen die in dit apparaat gebruikt zijn kunnen aantasten/beschadigen. Daarom wordt het aanbevolen de buitenkant van dit apparaat alleen schoon te maken met warm water met een beetje afwasmiddel.

Steek, na het schoonmaken van het apparaat, de stekker weer in het stopcontact.

Rijp wordt elke keer als de compressormotor tijdens normale werking stopt, automatisch van de verdampers van het koelvak verwijderd. Het dooiwater loopt via een afvoergaatje in een speciale opvangbak aan de achterkant van het apparaat, boven de compressormotor, waar het verdampt. Het is belangrijk om het afvoergaatje van het dooiwater in het midden van het koelvak regelmatig schoon te maken om te voorkomen dat het water overloopt en op het voedsel in de koelkast gaat druppelen.

Belangrijk! Zet, ongeveer 12 uur voordat u gaat ontdooien, de temperatuur-regelaar op een hogere stand, om voldoende koudereserve op te bouwen voor de onderbreking tijdens de werking.



Volg onderstaande aanwijzingen om de rijp te verwijderen:

1. Het apparaat uitschakelen
2. Verwijder al het ingevroren voedsel, wikkel het in een paar lagen krantenpapier en leg het op een koele plaats.



Let op! Raak ingevroren voedsel niet met natte handen aan. Uw handen kunnen dan aan de producten vastvriezen.

3. Laat de deur open staan en steek de kunststof schraper in de daarvoor bedoelde opening in het midden van de bodem, plaats er een opvangbak onder om het dooiwater op te vangen.



Om het ontdooiproces te versnellen kunt u een bak warm water in het vriesvak zetten. Verwijder bovendien stukken ijs die afbreken voordat het ontdooien voltooid is.

4. Na afloop van het ontdooien de binnenkant grondig droog maken en de schraper bewaren voor toekomstig gebruik.
5. Schakel het apparaat in.
6. Zet het eerder verwijderde voedsel na twee tot drie uur terug in het vriesvak.

Belangrijk!

Gebruik nooit scherpe metalen hulpmiddelen om de rijp van de verdampers te krabben, deze zou beschadigd kunnen raken. Gebruik geen mechanische of andere middelen om het ontdooiproces te versnellen, behalve die middelen die door de fabrikant zijn aanbevolen.

Een temperatuurstijging tijdens het ontdooien van de ingevroren levensmiddelen, kan de veilige bewaartijd verkorten.

Periodes dat het apparaat niet gebruikt wordt

Als het apparaat gedurende lange tijd niet gebruikt wordt, neem dan de volgende voorzorgsmaatregelen:

- **trek de stekker uit het stopcontact**
- verwijder al het voedsel,
- Ontdooi het apparaat (indien nodig) en toebehoren en maak alles schoon

- laat de deur/deuren op een kier staan om de vorming van onaangename luchtjes te voorkomen.

Als uw apparaat aan blijft staan, vraag dan iemand om het zo nu en dan te controleren, om te voorkomen dat het bewaarde voedsel bederft, als de stroom uitvalt.

PROBLEMEN OPLOSSEN



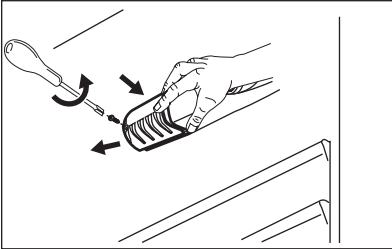
Waarschuwing! Voordat u storingen opspoor, de stekker uit het stopcontact trekken. Het opsporen van storingen die niet in deze handleiding vermeld zijn, dient te worden verricht door een gekwalificeerd technicus of competent persoon.

Belangrijk! Er zijn tijdens de normale werking geluiden te horen (compressor, koelcircuit).

Probleem	Mogelijke oorzaak	Oplossing
Het apparaat werkt niet. Het lampje brandt niet.	Het apparaat is uitgeschakeld.	Schakel het apparaat in.
	De stekker zit niet goed in het stopcontact.	Steek de stekker goed in het stopcontact.
	Het apparaat krijgt geen stroom. Er staat geen spanning op het stopcontact.	Sluit een ander elektrisch apparaat aan op het stopcontact. Neem contact op met een gekwalificeerd elektricien.
Het lampje werkt niet.	Het lampje staat in stand-by.	Sluit en open de deur.
	Het lampje is stuk.	Zie 'Het lampje vervangen'.
De compressor werkt continu.	De temperatuur is niet goed ingesteld.	Stel een hogere temperatuur in.
	De deur is niet goed gesloten.	Zie 'De deur sluiten'.
	De deur is te vaak open gedaan.	Laat de deur niet langer open staan dan noodzakelijk.
	De temperatuur van het product is te hoog.	Laat het product afkoelen tot kamertemperatuur voordat u het opbergt.
	De kamertemperatuur is te hoog.	Verlaag de kamertemperatuur.
Er loopt water over de achterkant van de koelkast.	Tijdens het automatische ontdooiproces ontdooit de rijp tegen de achterwand.	Dit is normaal.
Er loopt water in de koelkast.	De waterafvoer is verstopt.	Maak de waterafvoer schoon.
	Producten verhinderen het water om in de wateropvangbak te lopen.	Zorg ervoor dat de producten de achterwand niet raken.
Er loopt water over de vloer.	De dooiwaterafvoer loopt niet in de verdamperbak boven de compressor.	Maak de dooiwaterafvoer vast op de verdamperbak.
De temperatuur in het apparaat is te laag/hoog.	De thermostaatknop is niet goed ingesteld.	Stel een hogere/lagere temperatuur in.
De temperatuur in de koelkast is te hoog.	Er is geen koude luchtcirculatie in het apparaat aanwezig.	Zorg ervoor dat er koude luchtcirculatie in het apparaat aanwezig is.
De temperatuur in de vriezer is te hoog.	Producten zijn te dicht op elkaar geplaatst.	Bewaar de producten op een manier die een koude luchtcirculatie mogelijk maakt.
Er is te veel rijpvorming.	Het product is niet goed verpakt.	Verpak het op de juiste manier.

Probleem	Mogelijke oorzaak	Oplossing
	De deur is niet goed gesloten.	Zie 'De deur sluiten'.
	De temperatuurregelaar is niet goed ingesteld.	Stel een hogere temperatuur in.

Het lampje vervangen



1. Trek de stekker uit het stopcontact.
2. Verwijder de schroef van de afdekking van het lampje.
3. Verwijder de afdekking van het lampje (raadpleeg de afbeelding).
4. Vervang het kapotte lampje door een nieuw lampje met hetzelfde vermogen dat specifiek bedoeld is voor huishoudelijke apparaten. (het maximale vermogen wordt getoond op de afdekking van het lampje).
5. Plaats de afdekking van het lampje terug.
6. Draai de schroef van de afdekking van het lampje vast.
7. Steek de stekker in het stopcontact.
8. Open de deur. Controleer of het lampje gaat branden.

De deur sluiten

1. Maak de afdichtingen van de deur schoon.
2. Stel de deur, indien nodig, af. Raadpleeg "Montage".

3. Vervang, indien nodig, de defecte deurafdichtingen. Neem contact op met de klantenservice.

TECHNISCHE GEGEVENS

Afmetingen van de uitsparing		
	Hoogte	1780 mm
	Breedte	560 mm
	Diepte	550 mm
Tijdsduur		24 h
Spanning		230-240 V
Frequentie		50 Hz

De technische gegevens staan op het typeplaatje aan de linker binnenkant in het apparaat en op het energielabel.

MONTAGE

 Lees voor uw eigen veiligheid en correcte werking van het apparaat eerst de "veiligheidsinformatie"

aandachtig door, alvorens het apparaat te installeren.

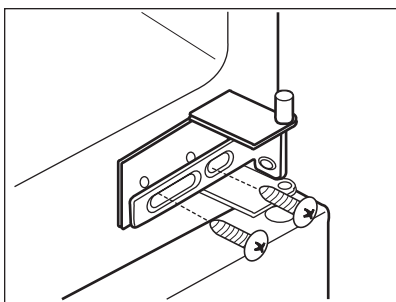
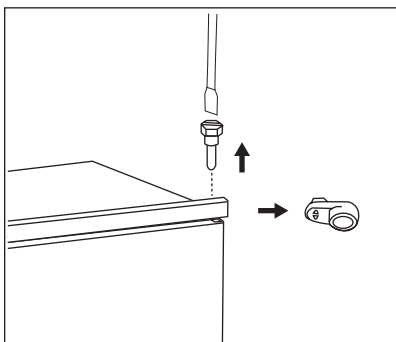
Opstelling

Installeer dit apparaat op een plaats waar de omgevingstemperatuur overeenkomt met de klimaatklasse die vermeld is op het typeplaatje van het apparaat:

Klimaat-klasse	Omgevingstemperatuur
SN	+10°C tot + 32°C
N	+16°C tot + 32°C
ST	+16°C tot + 38°C
T	+16°C tot + 43°C

Elektrische aansluiting

Zorg er vóór het aansluiten voor dat het voltage en de frequentie op het typeplaatje



overeenkomen met de stroomtoevoer in uw huis.

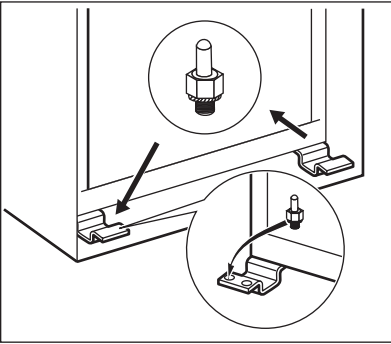
Het apparaat moet geaard zijn. De netsnoerstekker is voorzien van een contact voor dit doel. Als het stopcontact niet geaard is, sluit het apparaat dan aan op een afzonderlijk aardpunt, in overeenstemming met de geldende regels, raadpleeg hiervoor een gekwalificeerd elektricien.

De fabrikant neemt geen verantwoordelijkheid op zich als de bovenstaande veiligheidsmaatregelen niet worden nageleefd. Dit apparaat voldoet aan de EU. richtlijnen.

Omkeerbaarheid van de deur

De deur van het apparaat gaat naar rechts open. Als u wilt dat de deur naar links open gaat, ga dan, voordat u het apparaat installeert, als volgt te werk.

- Maak de bovenste pen los en verwijder deze.
 - Verwijder de bovenste deur.
 - Verwijder het afstandsstuk.
-
- Draai het middelste scharnier los.
 - Verwijder de onderste deur

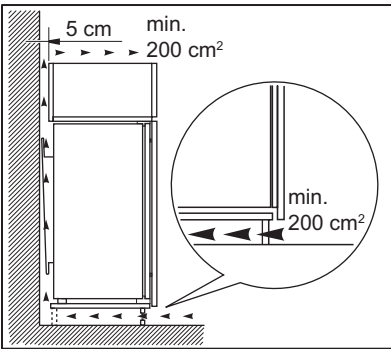


- Maak de onderste pen los en verwijder deze.

Op de tegenoverliggende zijde:

- Zet de onderste pen vast.
- Monteer de onderste deur.
- Zet het middelste scharnier vast.
- Installeer het afstandsstuk.
- Monteer de bovenste deur.
- Zet de bovenste pen vast.

Ventilatievereisten

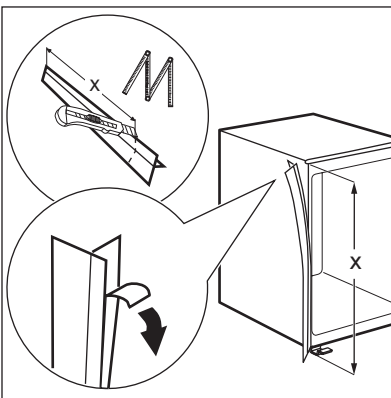


De luchtcirculatie achter het apparaat moet voldoende zijn.

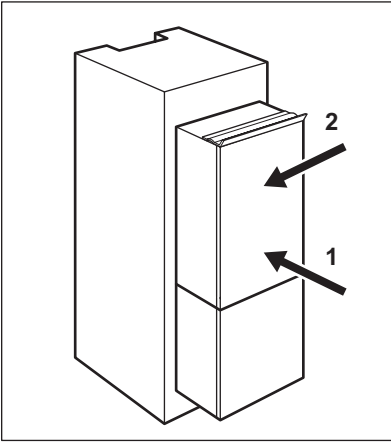
De installatie van het apparaat

! **Let op!** Zorg ervoor dat het aansluitsnoer vrij kan bewegen.

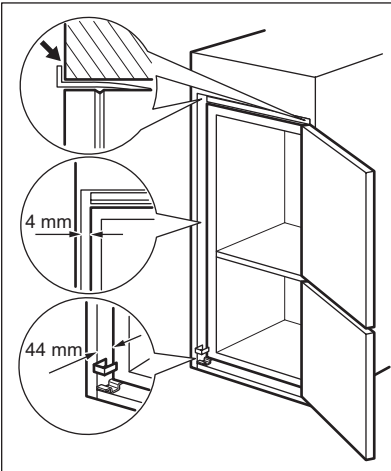
Ga als volgt te werk:



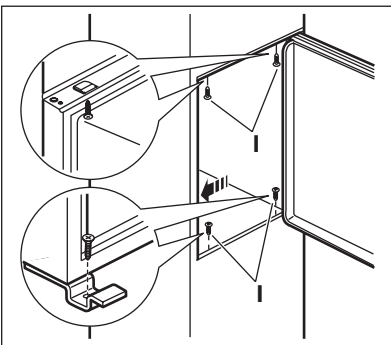
Knip indien nodig de zelfklevende afdichtstrip op maat en bevestig het op het apparaat zoals aangegeven op de afbeelding.



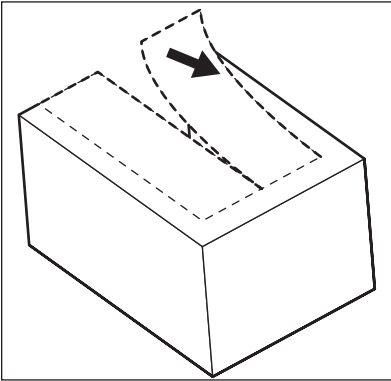
Plaats het apparaat in de nis.
Duw het apparaat in de richting van de pijl (1) totdat het afdekplaatje van de opening aan de bovenkant tegen het keukenmeubel aankomt.
Duw het apparaat in de richting van de pijl (2) tegen de kast tegenover het scharnier.



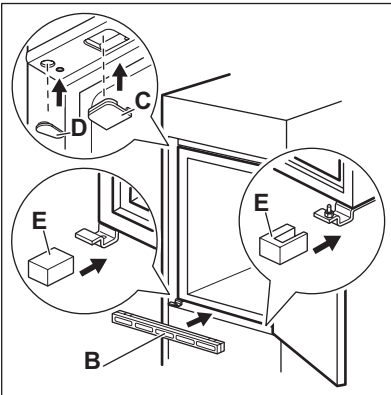
Stel het apparaat af in de nis.
Zorg ervoor dat de afstand tussen het apparaat en de voorste rand van de kast 44 mm is.
Het afdekplaatje voor het onderste scharnier (in de zak met accessoires) zorgt ervoor dat de afstand tussen het apparaat en het keukenmeubel correct is.
Zorg ervoor dat er een ruimte van 4 mm tussen het apparaat en de kast aanwezig is.
Open de deur. Bevestig het afdekplaatje van het onderste scharnier op de juiste plek.



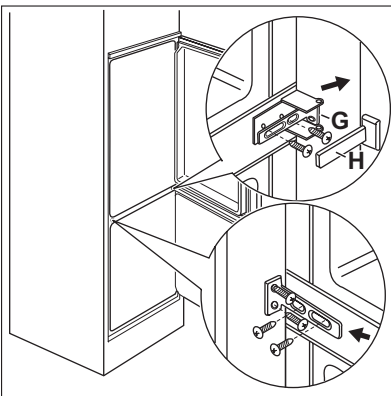
Bevestig het apparaat met 4 schroeven in de nis.



Verwijder het juiste onderdeel van het afdekplaatje van het scharnier (E). Verwijder onderdeel DX als het scharnier rechts staat, of onderdeel SX als het scharnier links staat.

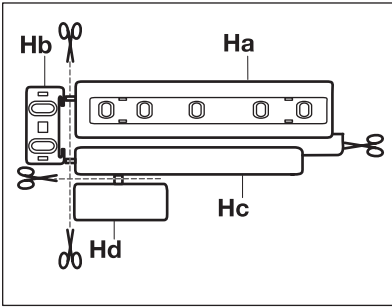


Bevestig de afdekplaatjes (C, D) aan de uitsteeksels en de gaten van de scharnieren.
Installeer het ventilatierooster (B).
Bevestig de de afdekplaatjes (E) op het scharnier.

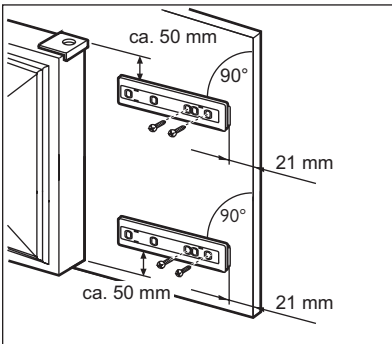


Bevestig het apparaat tegen de zijkant van het keukenmeubel:

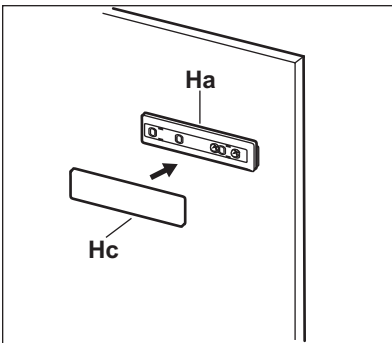
1. Draai de schroeven van onderdeel (G) los en plaats onderdeel (G) tegen het keukenmeubel.
2. Draai de schroeven van het onderdeel (G) weer vast.
3. Bevestig het onderdeel (H) aan het onderdeel (G).



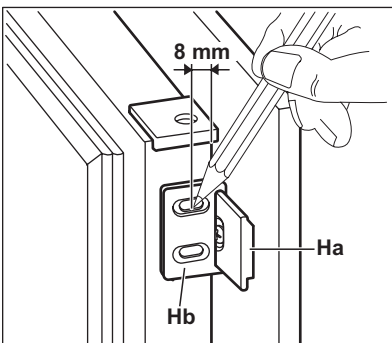
Maak de onderdelen (Ha), (Hb), (Hc) en (Hd) los.



Monteer onderdeel (Ha) aan de binnenkant van de keukenkastdeur.



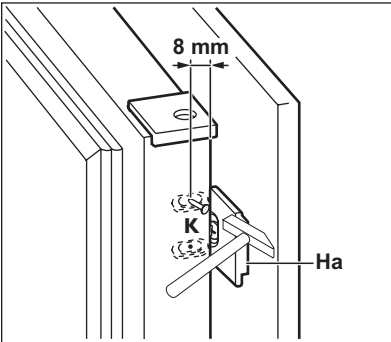
Duw onderdeel (Hc) op onderdeel (Ha).



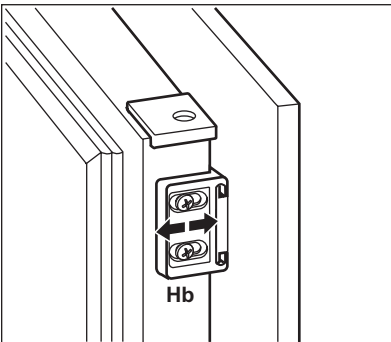
Zet de deur van het apparaat en de keukenkastdeur open onder een hoek van 90°.

Plaats het kleine vierkantje (Hb) in de geleider (Ha).

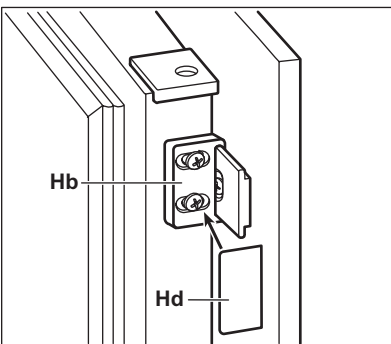
Zet de deur van het apparaat en de keukenkastdeur tegen elkaar en markeer de gaten.



Verwijder de haken en markeer een afstand van 8 mm vanaf de buitenrand van de deur waar de spijker moet worden vastgemaakt (K).



Plaats het kleine vierkantje terug op de geleider en bevestig het met de bijgeleverde schroeven.
Lijn de deur van het keukenmeubel en de deur van het apparaat uit met behulp van het onderdeel (Hb).



Druk onderdeel (Hd) op onderdeel (Hb). Voer een eindcontrole uit en verzeker u ervan dat:

- alle schroeven zijn aangedraaid.
- De afdichtingsstrip goed bevestigd is aan de kast.
- De deur goed open en dicht gaat.

HET MILIEU

Het symbool  op het product of op de verpakking wijst erop dat dit product niet als huishoudafval mag worden behandeld, maar moet worden afgegeven bij een verzamelpunt waar elektrische en elektronische apparatuur wordt gerecycled. Als u ervoor zorgt dat dit product op de juiste manier wordt verwijderd, voorkomt u

mogelijke negatieve gevolgen voor mens en milieu die zich zouden kunnen voordoen in geval van verkeerde afvalverwerking. Voor gedetailleerdere informatie over het recyclen van dit product, kunt u contact opnemen met de gemeente, de gemeentereiniging of de winkel waar u het product hebt gekocht.

CONTENTS

Safety instructions	18	Care and cleaning	23
Operation	20	What to do if...	25
First use	20	Technical data	26
Daily use	20	Installation	26
Helpful hints and tips	22	Environmental concerns	33

Subject to change without notice.



SAFETY INSTRUCTIONS

In the interest of your safety and to ensure the correct use, before installing and first using the appliance, read this user manual carefully, including its hints and warnings. To avoid unnecessary mistakes and accidents, it is important to ensure that all people using the appliance are thoroughly familiar with its operation and safety features. Save these instructions and make sure that they remain with the appliance if it is moved or sold, so that everyone using it through its life will be properly informed on appliance use and safety.

For the safety of life and property keep the precautions of these user's instructions as the manufacturer is not responsible for damages caused by omission.

Children and vulnerable people safety

- This appliance is not intended for use by persons (including children) with reduced physical, sensory or mental capabilities, or lack of experience and knowledge, unless they have been given supervision or instruction concerning use of the appliance by a person responsible for their safety. Children should be supervised to ensure that they do not play with the appliance.
- Keep all packaging well away from children. There is risk of suffocation.
- If you are discarding the appliance pull the plug out of the socket, cut the connection cable (as close to the appliance as you can) and remove the door to prevent playing children to suffer electric shock or to close themselves into it.
- If this appliance featuring magnetic door seals is to replace an older appliance having a spring lock (latch) on the door or lid, be sure to make that spring lock unusable before you discard the old appli-

ance. This will prevent it from becoming a death trap for a child.


General safety

Warning!

Keep ventilation openings, in the appliance enclosure or in the built-in structure, clear of obstruction.

- The appliance is intended for keeping foodstuff and/or beverages in a normal household and similar applications such as:
 - staff kitchen areas in shops, offices and other working environments;
 - farm houses and by clients in hotels, motels and other residential type environments;
 - bed and breakfast type environments;
 - catering and similar non-retail applications.
- Do not use a mechanical device or any artificial means to speed up the thawing process.
- Do not use other electrical appliances (such as ice cream makers) inside of refrigerating appliances, unless they are approved for this purpose by the manufacturer.
- Do not damage the refrigerant circuit.
- The refrigerant isobutane (R600a) is contained within the refrigerant circuit of the appliance, a natural gas with a high level of environmental compatibility, which is nevertheless flammable. During transportation and installation of the appliance, be certain that none of the components of the refrigerant circuit become damaged. If the refrigerant circuit should become damaged:
 - avoid open flames and sources of ignition

- thoroughly ventilate the room in which the appliance is situated
- It is dangerous to alter the specifications or modify this product in any way. Any damage to the cord may cause a short-circuit, fire and/or electric shock.

 **Warning!** Any electrical component (power cord, plug, compressor) must be replaced by a certified service agent or qualified service personnel to avoid hazard.

1. Power cord must not be lengthened.
 2. Make sure that the power plug is not squashed or damaged by the back of the appliance. A squashed or damaged power plug may overheat and cause a fire.
 3. Make sure that you can come to the mains plug of the appliance.
 4. Do not pull the mains cable.
 5. If the power plug socket is loose, do not insert the power plug. There is a risk of electric shock or fire.
 6. You must not operate the appliance without the lamp cover (if foreseen) of interior lighting.
- This appliance is heavy. Care should be taken when moving it.
 - Do not remove nor touch items from the freezer compartment if your hands are damp/wet, as this could cause skin abrasions or frost/freezer burns.
 - Avoid prolonged exposure of the appliance to direct sunlight.
 - Bulb lamps (if foreseen) used in this appliance are special purpose lamps selected for household appliances use only. They are not suitable for household room illumination.

Daily Use

- Do not put hot pot on the plastic parts in the appliance.
- Do not store flammable gas and liquid in the appliance, because they may explode.
- Do not place food products directly against the air outlet on the rear wall. (If the appliance is Frost Free)
- Frozen food must not be re-frozen once it has been thawed out.
- Store pre-packed frozen food in accordance with the frozen food manufacturer's instructions.
- Appliance's manufacturer's storage recommendations should be strictly adhered to. Refer to relevant instructions.
- Do not place carbonated or fizzy drinks in the freezer compartment as it creates pressure on the container, which may cause it to explode, resulting in damage to the appliance.
- Ice lollies can cause frost burns if consumed straight from the appliance.

Care and cleaning

- Before maintenance, switch off the appliance and disconnect the mains plug from the mains socket.
- Do not clean the appliance with metal objects.
- Do not use sharp objects to remove frost from the appliance. Use a plastic scraper.
- Regularly examine the drain in the refrigerator for defrosted water. If necessary, clean the drain. If the drain is blocked, water will collect in the bottom of the appliance.

Installation

Important! For electrical connection carefully follow the instructions given in specific paragraphs.


- Unpack the appliance and check if there are damages on it. Do not connect the appliance if it is damaged. Report possible damages immediately to the place you bought it. In that case retain packing.
- It is advisable to wait at least four hours before connecting the appliance to allow the oil to flow back in the compressor.
- Adequate air circulation should be around the appliance, lacking this leads to overheating. To achieve sufficient ventilation follow the instructions relevant to installation.
- Wherever possible the back of the product should be against a wall to avoid touching or catching warm parts (compressor, condenser) to prevent possible burn.
- The appliance must not be located close to radiators or cookers.


- Make sure that the mains plug is accessible after the installation of the appliance.
- Connect to potable water supply only (If a water connection is foreseen).

Service

- Any electrical work required to do the servicing of the appliance should be carried out by a qualified electrician or competent person.
- This product must be serviced by an authorized Service Centre, and only genuine spare parts must be used.

Environment Protection

 This appliance does not contain gasses which could damage the ozone layer,

in either its refrigerant circuit or insulation materials. The appliance shall not be discarded together with the urban refuse and rubbish. The insulation foam contains flammable gases: the appliance shall be disposed according to the applicable regulations to obtain from your local authorities. Avoid damaging the cooling unit, especially at the rear near the heat exchanger. The materials used on this appliance marked by the symbol  are recyclable.

OPERATION

Switching on

Insert the plug into the wall socket. Turn the Temperature regulator clockwise to a medium setting.


Switching off

To turn off the appliance, turn the Temperature regulator to the "O" position.

Temperature regulation

The temperature is automatically regulated. To operate the appliance, proceed as follows:

- turn the Temperature regulator toward lower settings to obtain the minimum coldness.
- turn the Temperature regulator toward higher settings to obtain the maximum coldness.

 A medium setting is generally the most suitable.

However, the exact setting should be chosen keeping in mind that the temperature inside the appliance depends on:

- room temperature
- how often the door is opened
- the quantity of food stored
- the location of the appliance.

Important! If the ambient temperature is high or the appliance is fully loaded, and the appliance is set to the lowest temperatures, it may run continuously causing frost to form on the rear wall. In this case the dial must be set to a higher temperature to allow automatic defrosting and therefore reduced energy consumption.

FIRST USE

Cleaning the interior

Before using the appliance for the first time, wash the interior and all internal accessories with lukewarm water and some neutral soap so as to remove the typical smell of a brand-new product, then dry thoroughly.

Important! Do not use detergents or abrasive powders, as these will damage the finish.

DAILY USE

Freezing fresh food

The freezer compartment is suitable for freezing fresh food and storing frozen and deep-frozen food for a long time.

To freeze fresh foods it is not necessary to change the medium setting. However, for a faster freezing operation, turn the temperature regulator toward high-

er settings to obtain the maximum coldness.


Important! In this condition, the refrigerator compartment temperature might drop below 0°C. If this occurs reset the temperature regulator to a warmer setting.

Place the fresh food to be frozen on the top compartment.

Storage of frozen food

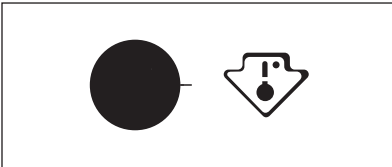
When first starting-up or after a period out of use, before putting the products in the compartment let the appliance run at least 2 hours on the higher settings.

If large quantities of food are to be stored, remove all drawers and baskets from appliance and place food on cooling shelves to obtain the best performance.

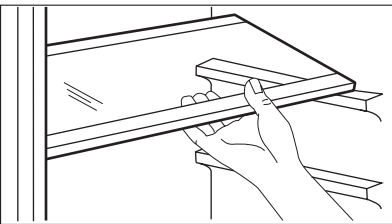
 **Warning!** Make sure that foods do not exceed the load limit stated on the side of the upper section (where applicable)



Temperature Indicator



Movable shelves



Important! In the event of accidental defrosting, for example due to a power failure, if the power has been off for longer than the value shown in the technical characteristics chart under "rising time", the defrosted food must be consumed quickly or cooked immediately and then re-frozen (after cooling).

Thawing

Deep-frozen or frozen food, prior to being used, can be thawed in the refrigerator compartment or at room temperature, depending on the time available for this operation.

Small pieces may even be cooked still frozen, directly from the freezer: in this case, cooking will take longer.

Cold accumulators

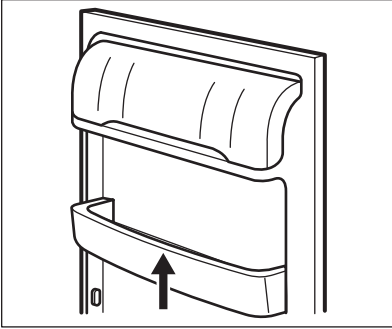
The freezer contains at least one cold accumulator which increases storage time in the event of a power cut or breakdown.

Important! This appliance is sold in France.

In accordance with regulations valid in this country it must be provided with a special device (see figure) placed in the lower compartment of the fridge to indicate the coldest zone of it.

The walls of the refrigerator are equipped with a series of runners so that the shelves can be positioned as desired.

Positioning the door shelves



To permit storage of food packages of various sizes, the door shelves can be placed at different heights.

To make these adjustments proceed as follows:

gradually pull the shelf in the direction of the arrows until it comes free, then reposition as required.

HELPFUL HINTS AND TIPS

Hints for energy saving

- Do not open the door frequently or leave it open longer than absolutely necessary.
- If the ambient temperature is high and the Temperature Regulator is set to low temperature and the appliance is fully loaded, the compressor may run continuously, causing frost or ice on the evaporator. If this happens, set the Temperature Regulator toward warmer settings to allow automatic defrosting and so a saving in electricity consumption.

Hints for fresh food refrigeration

To obtain the best performance:

- do not store warm food or evaporating liquids in the refrigerator
- do cover or wrap the food, particularly if it has a strong flavour
- position food so that air can circulate freely around it

Hints for refrigeration

Useful hints:

Meat (all types) : wrap in polythene bags and place on the glass shelf above the vegetable drawer.

For safety, store in this way only one or two days at the most.

Cooked foods, cold dishes, etc.: these should be covered and may be placed on any shelf.

Fruit and vegetables: these should be thoroughly cleaned and placed in the special drawer(s) provided.

Butter and cheese: these should be placed in special airtight containers or wrapped in aluminium foil or polythene bags to exclude as much air as possible.

Milk bottles: these should have a cap and should be stored in the bottle rack on the door.

Bananas, potatoes, onions and garlic, if not packed, must not be kept in the refrigerator.

Hints for freezing

To help you make the most of the freezing process, here are some important hints:

- the maximum quantity of food which can be frozen in 24 hrs. is shown on the rating plate;
- the freezing process takes 24 hours. No further food to be frozen should be added during this period;
- only freeze top quality, fresh and thoroughly cleaned, foodstuffs;
- prepare food in small portions to enable it to be rapidly and completely frozen and to make it possible subsequently to thaw only the quantity required;
- wrap up the food in aluminium foil or polythene and make sure that the packages are airtight;
- do not allow fresh, unfrozen food to touch food which is already frozen, thus avoiding a rise in temperature of the latter;
- lean foods store better and longer than fatty ones; salt reduces the storage life of food;

- water ices, if consumed immediately after removal from the freezer compartment, can possibly cause the skin to be freeze burnt;
- it is advisable to show the freezing in date on each individual pack to enable you to keep tab of the storage time.

Hints for storage of frozen food

To obtain the best performance from this appliance, you should:

- make sure that the commercially frozen foodstuffs were adequately stored by the retailer;

- be sure that frozen foodstuffs are transferred from the foodstore to the freezer in the shortest possible time;
- not open the door frequently or leave it open longer than absolutely necessary;
- once defrosted, food deteriorates rapidly and cannot be refrozen;
- do not exceed the storage period indicated by the food manufacturer.

CARE AND CLEANING

! **Caution!** Unplug the appliance before carrying out any maintenance operation.

🌿 This appliance contains hydrocarbons in its cooling unit; maintenance and re-charging must therefore only be carried out by authorized technicians.

Periodic cleaning

The equipment has to be cleaned regularly:

- clean the inside and accessories with lukewarm water and some neutral soap.
- regularly check the door seals and wipe clean to ensure they are clean and free from debris.
- rinse and dry thoroughly.

Important! Do not pull, move or damage any pipes and/or cables inside the cabinet. Never use detergents, abrasive powders, highly perfumed cleaning products or wax

polishes to clean the interior as this will damage the surface and leave a strong odour.

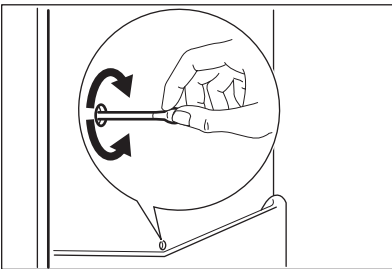
Clean the condenser (black grill) and the compressor at the back of the appliance with a brush. This operation will improve the performance of the appliance and save electricity consumption.

Important! Take care of not to damage the cooling system.

Many proprietary kitchen surface cleaners contain chemicals that can attack/damage the plastics used in this appliance. For this reason it is recommended that the outer casing of this appliance is only cleaned with warm water with a little washing-up liquid added.

After cleaning, reconnect the equipment to the mains supply.

Defrosting the refrigerator

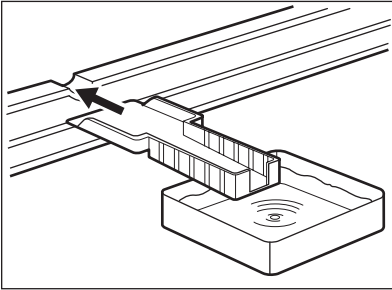


Frost is automatically eliminated from the evaporator of the refrigerator compartment every time the motor compressor stops, during normal use. The defrost water drains out through a drain hole into a special container at the back of the appliance, over the motor compressor, where it evaporates. It is important to periodically clean the defrost water drain hole in the middle of the refrigerator compartment channel to prevent the water overflowing and dripping onto the food inside.

Defrosting the freezer

A certain amount of frost will always form on the freezer shelves and around the top compartment.

Defrost the freezer when the frost layer reaches a thickness of about 3-5 mm.



Important! About 12 hours prior to defrosting, set the Temperature regulator toward higher settings, in order to build up sufficient chill reserve for the interruption in operation.

To remove the frost, follow the instructions below:

1. Switch off the appliance.
2. Remove any stored food, wrap it in several layers of newspaper and put it in a cool place.

! **Caution!** Do not touch frozen goods with wet hands. Hands can freeze to the goods.

3. Leave the door open and insert the plastic scraper in the appropriate seating at the bottom centre, placing a basin underneath to collect the defrost water.

i In order to speed up the defrosting process, place a pot of warm water in the freezer compartment. In addition, remove pieces of ice that break away before defrosting is complete.

4. When defrosting is completed, dry the interior thoroughly and keep the scraper for future use.
5. Switch on the appliance.
6. After two or three hours, reload the previously removed food into the compartment.

Important!

Never use sharp metal tools to scrape off frost from the evaporator as you could damage it.

Do not use a mechanical device or any artificial means to speed up the thawing process other than those recommended by the manufacturer.

A temperature rise of the frozen food packs, during defrosting, may shorten their safe storage life.

Periods of non-operation

When the appliance is not in use for long periods, take the following precautions:


- **disconnect the appliance from electricity supply**
- remove all food

- defrost (if foreseen) and clean the appliance and all accessories
- leave the door/doors ajar to prevent unpleasant smells.

If the cabinet will be kept on, ask somebody to check it once in a while to prevent

the food inside from spoiling in case of a power failure.

WHAT TO DO IF...

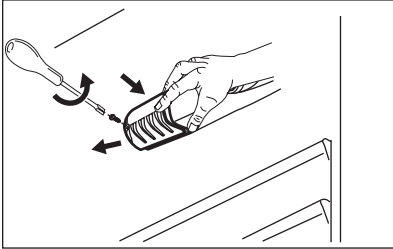
 **Warning!** Before troubleshooting, disconnect the mains plug from the mains socket.
Only a qualified electrician or competent person must do the troubleshooting that is not in this manual.

Important! There are some sounds during normal use (compressor, refrigerant circulation).

Problem	Possible cause	Solution
The appliance does not operate. The lamp does not operate.	The appliance is switched off.	Switch on the appliance.
	The mains plug is not connected to the mains socket correctly.	Connect the mains plug to the mains socket correctly.
The lamp does not work.	The appliance has no power. There is no voltage in the mains socket.	Connect a different electrical appliance to the mains socket. Contact a qualified electrician.
	The lamp is in stand-by.	Close and open the door.
The compressor operates continually.	The lamp is defective.	Refer to "Replacing the lamp".
	The temperature is not set correctly.	Set a higher temperature.
	The door is not closed correctly.	Refer to "Closing the door".
	The door has been opened too frequently.	Do not keep the door open longer than necessary.
Water flows on the rear plate of the refrigerator.	The product temperature is too high.	Let the product temperature decrease to room temperature before storage.
	The room temperature is too high.	Decrease the room temperature.
Water flows into the refrigerator.	During the automatic defrosting process, frost defrosts on the rear plate.	This is correct.
Water flows on the ground.	The water outlet is clogged.	Clean the water outlet.
	Products prevent that water flows into the water collector.	Make sure that products do not touch the rear plate.
The temperature in the appliance is too low/high.	The melting water outlet does not flow in the evaporative tray above the compressor.	Attach the melting water outlet to the evaporative tray.
The temperature in the refrigerator is too high.	The temperature regulator is not set correctly.	Set a higher/lower temperature.
The temperature in the freezer is too high.	There is no cold air circulation in the appliance.	Make sure that there is cold air circulation in the appliance.
	Products are too near to each other.	Store products so that there is cold air circulation.

Problem	Possible cause	Solution
There is too much frost.	Food is not wrapped correctly.	Wrap the food correctly.
	The door is not closed correctly.	Refer to "Closing the door".
	The temperature regulator is not set correctly.	Set a higher temperature.

Replacing the lamp



1. Disconnect the mains plug from the mains socket.
2. Remove the screw from the lamp cover.
3. Remove the lamp cover (refer to the illustration).
4. Replace the used lamp with a new lamp of the same power and specifically designed for household appliances. (the maximum power is shown on the lamp cover).
5. Install the lamp cover.
6. Tighten the screw to the lamp cover.
7. Connect the mains plug to the mains socket.
8. Open the door. Make sure that the lamp comes on.

Closing the door

1. Clean the door gaskets.
2. If necessary, adjust the door. Refer to "Installation".


3. If necessary, replace the defective door gaskets. Contact the Service Center.

TECHNICAL DATA

Dimension of the recess		
	Height	1780 mm
	Width	560 mm
	Depth	550 mm
Rising Time		24 h
Voltage		230-240 V
Frequency		50 Hz

The technical information are situated in the rating plate on the internal left side of the appliance and in the energy label.

INSTALLATION

 Read the "Safety Information" carefully for your safety and correct operation of the appliance before installing the appliance.

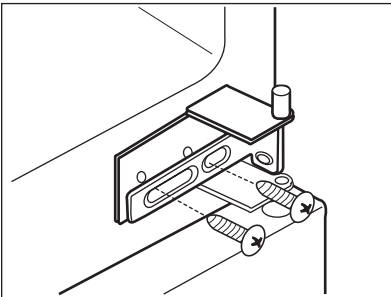
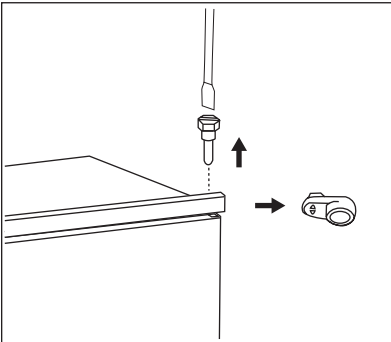
Positioning

Install this appliance at a location where the ambient temperature corresponds to the climate class indicated on the rating plate of the appliance:

Climate class	Ambient temperature
SN	+10°C to + 32°C
N	+16°C to + 32°C
ST	+16°C to + 38°C
T	+16°C to + 43°C

Electrical connection

Before plugging in, ensure that the voltage and frequency shown on the rating plate correspond to your domestic power supply. The appliance must be earthed. The power supply cable plug is provided with a contact



for this purpose. If the domestic power supply socket is not earthed, connect the appliance to a separate earth in compliance with current regulations, consulting a qualified electrician.

The manufacturer declines all responsibility if the above safety precautions are not observed.

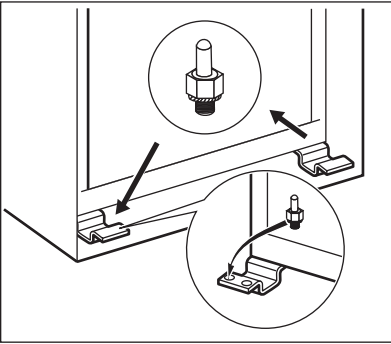
This appliance complies with the E.E.C. Directives.

Door reversibility

The door of the appliance opens to the right. To open the door to the left, do these steps before you install the appliance.

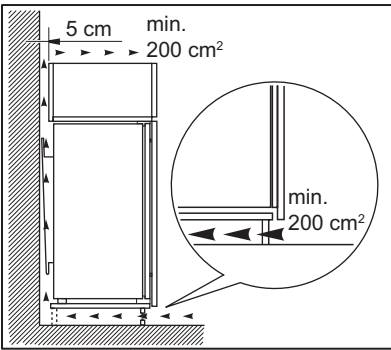
- Loosen and remove the upper pin.
- Remove the upper door.
- Remove the spacer.

- Loosen the middle hinge.
- Remove the lower door.



- Loosen and remove the lower pin.
- On the opposite side:
- Tighten the lower pin.
- Install the lower door.
- Tighten the middle hinge.
- Install the spacer.
- Install the upper door.
- Tighten the upper pin.

Ventilation requirements

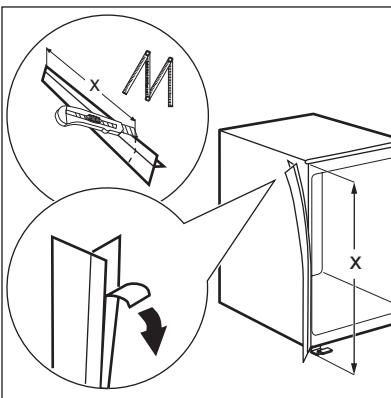


The airflow behind the appliance must be sufficient.

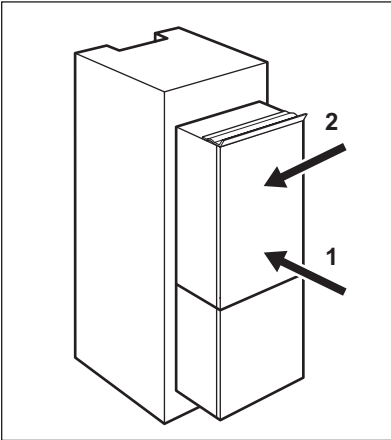
Installing the appliance

! **Caution!** Make sure that the mains cable can move freely.

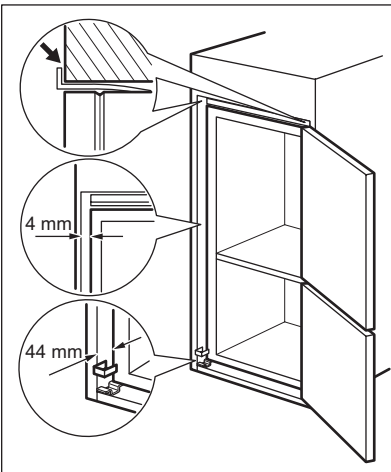
Do the following steps:



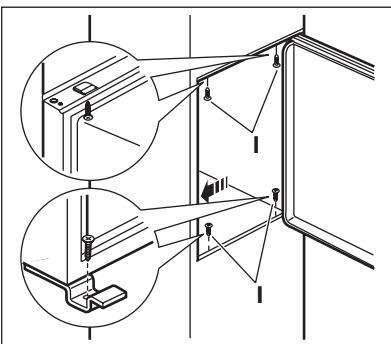
If necessary cut the adhesive sealing strip and apply it to the appliance as shown in figure.



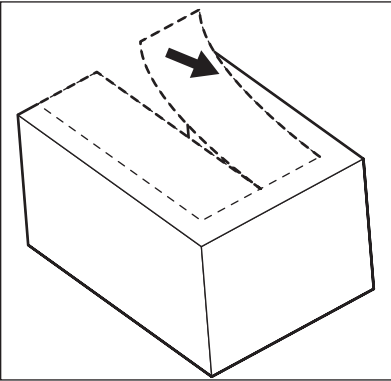
Install the appliance in the niche.
 Push the appliance in the direction of the arrow (1) until the upper gap cover stops against the kitchen furniture.
 Push the appliance in the direction of the arrow (2) against the cupboard on the opposite side of the hinge.



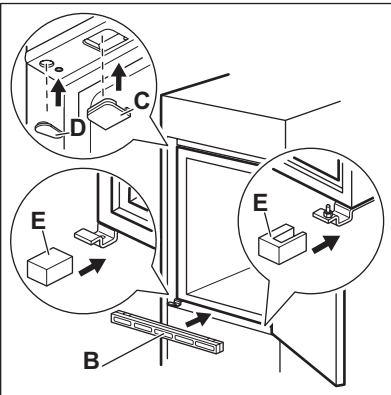
Adjust the appliance in the niche.
 Make sure that the distance between the appliance and the cupboard front-edge is 44 mm.
 The lower hinge cover (in the accessories bag) makes sure that the distance between the appliance and the kitchen furniture is correct.
 Make sure that the clearance between the appliance and the cupboard is 4 mm.
 Open the door. Put the lower hinge cover in position.



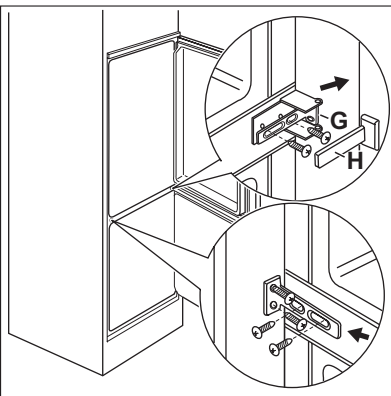
Attach the appliance to the niche with 4 screws.



Remove the correct part from the hinge cover (E). Make sure to remove the part DX, in the case of right hinge, SX in opposite case.

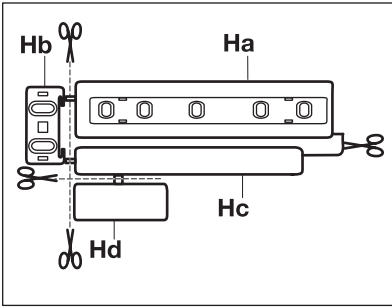


Attach the covers (C, D) to the lugs and the hinge holes.
Install the vent grille (B).
Attach the hinge covers (E) to the hinge.

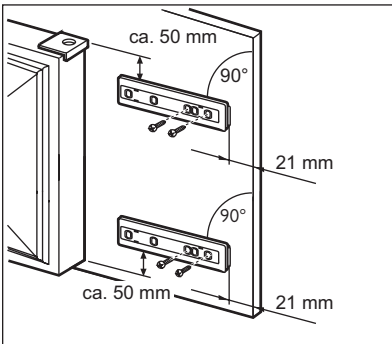


Connect the appliance laterally to the kitchen furniture sidewall:

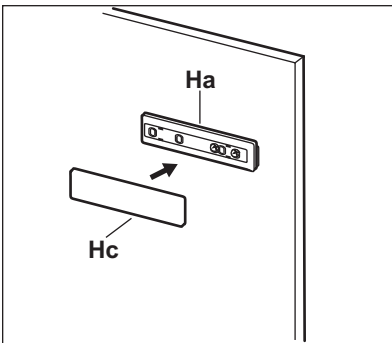
1. Loosen the screws of the part (G) and move the part (G) till the furniture sidewall.
2. Tighten the screws of the part (G) again.
3. Attach the part (H) to the part (G).



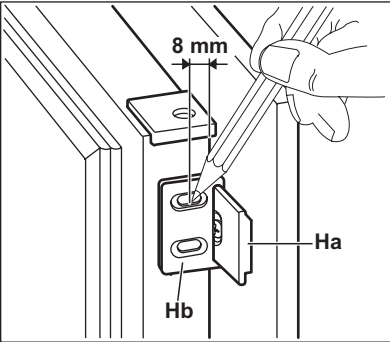
Disconnect the parts (Ha), (Hb), (Hc) and (Hd).



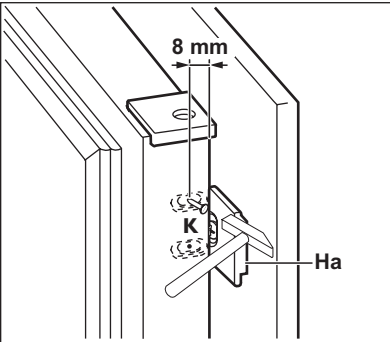
Install the part (Ha) on the inner side of the kitchen furniture door.



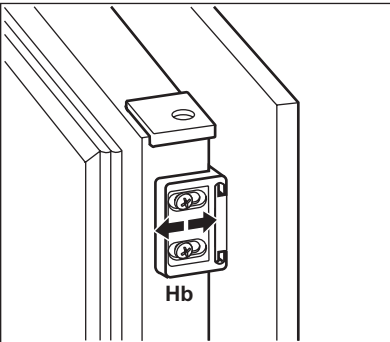
Push the part (Hc) on the part (Ha).



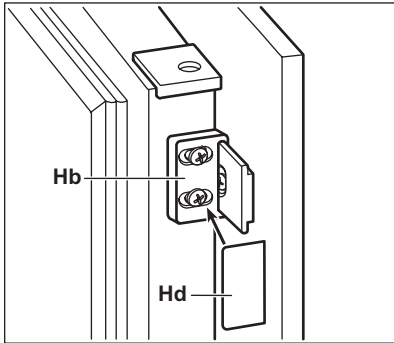
Open the appliance door and the kitchen furniture door at an angle of 90°. Insert the small square (Hb) into guide (Ha). Put together the appliance door and the furniture door and mark the holes.



Remove the brackets and mark a distance of 8 mm from the outer edge of the door where the nail must be fitted (K).




Place the small square on the guide again and fix it with the screws supplied. Align the kitchen furniture door and the appliance door by adjusting the part (Hb).



Press the part (Hd) on the part (Hb).
Do a final check to make sure that:

- All screws are tightened.
- The sealing strip is attached tightly to the cabinet.
- The door opens and closes correctly.

ENVIRONMENTAL CONCERNS

The symbol  on the product or on its packaging indicates that this product may not be treated as household waste. Instead it should be taken to the appropriate collection point for the recycling of electrical and electronic equipment. By ensuring this product is disposed of correctly, you will help prevent potential negative

consequences for the environment and human health, which could otherwise be caused by inappropriate waste handling of this product. For more detailed information about recycling of this product, please contact your local council, your household waste disposal service or the shop where you purchased the product.

SOMMAIRE

Instructions de sécurité	34	En cas d'anomalie de fonctionnement	42
Fonctionnement	36	Caractéristiques techniques	43
Première utilisation	37	Installation	44
Utilisation quotidienne	37	En matière de sauvegarde de l'environnement	49
Conseils utiles	39		
Entretien et nettoyage	40		

Sous réserve de modifications.



INSTRUCTIONS DE SÉCURITÉ

Pour votre sécurité et garantir une utilisation correcte de l'appareil, lisez attentivement cette notice, y compris les conseils et avertissements, avant d'installer et d'utiliser l'appareil pour la première fois. Pour éviter toute erreur ou accident, veillez à ce que toute personne qui utilise l'appareil connaisse bien son fonctionnement et ses fonctions de sécurité. Conservez cette notice avec l'appareil. Si l'appareil doit être vendu ou cédé à une autre personne, veillez à remettre cette notice au nouveau propriétaire, afin qu'il puisse se familiariser avec son fonctionnement et sa sécurité.

Pour la sécurité des personnes et des biens, conservez et respectez les consignes de sécurité figurant dans cette notice. Le fabricant décline toute responsabilité en cas de dommages dus au non-respect de ces instructions.

Sécurité des enfants et des personnes vulnérables

- Cet appareil n'est pas destiné à être utilisé par des enfants ou des personnes dont les capacités physiques, sensorielles ou mentales, ou le manque d'expérience et de connaissance les empêchent d'utiliser l'appareil sans risque lorsqu'ils sont sans surveillance ou en l'absence d'instruction d'une personne responsable qui puisse leur assurer une utilisation de l'appareil sans danger. Empêchez les enfants de jouer avec l'appareil.
- Ne laissez pas les différents emballages à portée des enfants. Ils pourraient s'asphyxier.
- Si l'appareil doit être mis au rebut, veillez à couper le câble d'alimentation électrique au ras de l'appareil pour éviter les risques d'électrocution. Démontez la por-

te pour éviter que des enfants ne restent enfermés à l'intérieur.

- Cet appareil est muni de fermetures magnétiques. S'il remplace un appareil équipé d'une fermeture à ressort, nous vous conseillons de rendre celle-ci inutilisable avant de vous en débarrasser. Ceci afin d'éviter aux enfants de s'enfermer dans l'appareil et de mettre ainsi leur vie en danger.

Consignes générales de sécurité



Avertissement

Veillez à ce que les orifices de ventilation, situés dans l'enceinte de l'appareil ou la structure intégrée, ne soient pas obstrués.


- Les appareils sont destinés uniquement à la conservation des aliments et/ou des boissons dans le cadre d'un usage domestique normal, tel que celui décrit dans la présente notice.
 - dans des cuisines réservées aux employés dans des magasins, bureaux et autres lieux de travail ;
 - dans les fermes et par les clients dans des hôtels, motels et autres lieux de séjour ;
 - dans des hébergements de type chambre d'hôte ;
 - pour la restauration et autres utilisations non commerciales.
- N'utilisez pas d'appareils électriques, d'agents chimiques ou tout autre système artificiel pour accélérer le processus de dégivrage.
- Ne faites pas fonctionner d'appareils électriques (comme des sorbetières électriques, ...) à l'intérieur des appareils de réfrigération à moins que cette utilisation n'ait reçu l'agrément du fabricant.
- N'endommagez pas le circuit frigorifique.

- Le circuit frigorifique de l'appareil contient de l'isobutane (R600a), un gaz naturel offrant un haut niveau de compatibilité avec l'environnement mais qui est néanmoins inflammable.

Pendant le transport et l'installation de votre appareil, assurez-vous qu'aucune partie du circuit frigorifique n'est endommagée.

Si le circuit frigorifique est endommagé :

- évitez les flammes vives et toute autre source d'allumage
 - aérez soigneusement la pièce où se trouve l'appareil
- Ne modifiez pas les spécifications de l'appareil. Si le câble d'alimentation est endommagé, il peut causer un court circuit, un incendie et/ou une électrocution.

 **Avertissement** Les éventuelles réparations ou interventions sur votre appareil, ainsi que le remplacement du câble d'alimentation, ne doivent être effectuées que par un professionnel qualifié.

1. Ne branchez pas le cordon d'alimentation à une rallonge.
 2. Assurez-vous que la prise n'est pas écrasée ou endommagée par l'arrière de l'appareil. Une prise de courant écrasée ou endommagée peut s'échauffer et causer un incendie.
 3. Vérifiez que la prise murale de l'appareil est accessible.
 4. Ne débranchez pas l'appareil en tirant sur le câble.
 5. Si la prise murale n'est pas bien fixée, n'introduisez pas de prise dedans. Risque d'électrocution ou d'incendie.
 6. N'utilisez pas l'appareil sans le diffuseur de l'ampoule (si présent) de l'éclairage intérieur.
- Cet appareil est lourd. Faites attention lors de son déplacement.
 - Ne touchez pas avec les mains humides les surfaces givrées et les produits congelés (risque de brûlure et d'arrachement de la peau).
 - Évitez une exposition prolongée de l'appareil aux rayons solaires.
 - Les ampoules (si présentes) utilisées dans cet appareil sont des ampoules spécifiques uniquement destinées à être

utilisées sur des appareils ménagers. Elles ne sont pas du tout adaptées à un éclairage quelconque d'une habitation.

Utilisation quotidienne

- Ne posez pas d'éléments chauds sur les parties en plastique de l'appareil.
- Ne stockez pas de gaz ou de liquides inflammables dans l'appareil (risque d'explosion).
- Ne placez pas d'aliments directement contre la sortie d'air sur la paroi arrière de l'appareil. (Si l'appareil est sans givre.)
- Un produit décongelé ne doit jamais être recongelé.
- Conservez les aliments emballés conformément aux instructions de leur fabricant.
- Respectez scrupuleusement les conseils de conservation donnés par le fabricant de l'appareil. Consultez les instructions respectives.
- Ne mettez pas de bouteilles ni de boîtes de boissons gazeuses dans le compartiment congélateur, car la pression se formant à l'intérieur du contenant pourrait le faire éclater et endommager ainsi l'appareil.
- Ne consommez pas certains produits tels que les bâtonnets glacés dès leur sortie de l'appareil, car ils peuvent provoquer des brûlures.

Entretien et nettoyage

- Avant toute opération d'entretien, mettez l'appareil hors tension et débranchez-le de la prise de courant.
- N'utilisez pas d'objets métalliques pour nettoyer l'appareil.
- N'utilisez pas d'objet tranchant pour gratter la couche de givre. Utilisez une spatule en plastique.
- Contrôlez régulièrement l'orifice d'évacuation de l'eau de dégivrage dans le compartiment réfrigérateur. Nettoyez-le, si besoin. Si l'orifice est bouché, l'eau s'écoulera en bas de l'appareil.

Installation

Important Avant de procéder au branchement électrique, respectez scrupuleusement les instructions fournies dans cette notice.

- Déballez l'appareil et vérifiez qu'il n'est pas endommagé. Ne branchez pas l'appareil s'il est endommagé. Signalez immédiatement au revendeur de l'appareil les dommages constatés. Dans ce cas, gardez l'emballage.
- Il est conseillé d'attendre au moins quatre heures avant de brancher l'appareil pour que le circuit frigorifique soit stabilisé.
- Veillez à ce que l'air circule librement autour de l'appareil pour éviter qu'il ne surchauffe. Pour assurer une ventilation suffisante, respectez les instructions de la notice (chapitre Installation).
- Placez l'appareil dos au mur pour éviter tout contact avec le compresseur et le condenseur (risque de brûlure).
- Placez de préférence votre appareil loin d'une source de chaleur (chauffage, cuisson ou rayons solaires trop intenses).
- Assurez-vous que la prise murale reste accessible après l'installation de l'appareil.
- Branchez à l'alimentation en eau potable uniquement. (Si un branchement sur le réseau d'eau est prévu.)

Maintenance

- Les branchements électriques nécessaires à l'entretien de l'appareil doivent être

FONCTIONNEMENT

Mise en fonctionnement

Branchez l'appareil sur une prise murale. Tournez le bouton du thermostat dans le sens des aiguilles d'une montre sur une position moyenne.

Mise à l'arrêt

Pour mettre à l'arrêt l'appareil, tournez le bouton du thermostat sur la position "O".

Réglage de la température

La température est réglée automatiquement.

Pour faire fonctionner l'appareil, procédez comme suit :

- tournez le bouton du thermostat vers le bas pour obtenir un réglage de froid minimum.
- tournez le bouton du thermostat vers le haut pour obtenir un réglage de froid maximum.

réalisés par un électricien qualifié ou une personne compétente.

- Cet appareil ne doit être entretenu et réparé que par un Service après-vente autorisé, exclusivement avec des pièces d'origine.

Protection de l'environnement



Le système frigorifique et l'isolation de votre appareil ne contiennent pas de C.F.C. contribuant ainsi à préserver l'environnement. L'appareil ne doit pas être mis au rebut avec les ordures ménagères et les déchets urbains. La mousse d'isolation contient des gaz inflammables : l'appareil sera mis au rebut conformément aux règlements applicables disponibles auprès des autorités locales. Veillez à ne pas détériorer les circuits frigorifiques, notamment au niveau du condenseur. Les matériaux utilisés dans cet appareil identifiés par le symbole ♻️ sont recyclables.



Une position moyenne est la plus indiquée.

Toutefois, le réglage doit être choisi en tenant compte du fait que la température à l'intérieur de l'appareil dépend de plusieurs facteurs :

- la température ambiante
- la fréquence d'ouverture de la porte
- la quantité de denrées stockées
- l'emplacement de l'appareil.

Important Si le thermostat est réglé sur la position de froid maximum, lorsque la température ambiante est élevée et que l'appareil est plein, il est possible que le compresseur fonctionne en régime continu. Dans ce cas, il y a un risque de formation

excessive de givre sur la paroi postérieure à l'intérieur de l'appareil. Pour éviter cet inconvénient, placez le thermostat sur une température plus élevée de façon à permettre un dégivrage automatique et, par conséquent, des économies de courant.

PREMIÈRE UTILISATION

Nettoyage intérieur

Avant d'utiliser l'appareil pour la première fois, nettoyez l'intérieur et tous les accessoires internes avec de l'eau tiède savonneuse pour supprimer l'odeur caractéristique du "neuf" puis séchez soigneusement.

Important N'utilisez pas de produits abrasifs, poudre à récuser, éponge métallique pour ne pas abîmer la finition.

UTILISATION QUOTIDIENNE

Congélation d'aliments frais

Le compartiment congélateur est idéal pour congeler des aliments frais et conserver longtemps des aliments congelés ou surgelés.

Pour congeler des aliments frais, il n'est pas nécessaire de modifier le réglage moyen.

Toutefois, pour une congélation plus rapide, tournez le thermostat sur la position maximale pour obtenir plus de froid.


Important Dans ce cas, la température du compartiment réfrigérateur est susceptible de descendre en dessous de 0 °C. Si cela se produit, repositionnez le thermostat sur une position inférieure pour obtenir moins de froid.

Placez les denrées fraîches à congeler dans le compartiment supérieur.

Conservation d'aliments congelés et surgelés

À la mise en service ou après un arrêt prolongé, placez le thermostat sur la position maximale pendant 2 heures environ avant d'introduire les produits dans le compartiment.

Si vous devez stocker une grande quantité d'aliments, retirez tous les tiroirs et paniers et placez directement les aliments sur les clayettes réfrigérantes pour obtenir les meilleures performances possibles.

 **Avertissement** Assurez-vous que la quantité d'aliments ne dépasse pas la charge limite indiquée sur le côté de la section supérieure (le cas échéant) ►

Important En cas de décongélation accidentelle, due par exemple à une coupure de courant, si la coupure a duré plus longtemps qu'indiqué au paragraphe « Autonomie de fonctionnement » du chapitre Caractéristiques techniques, consommez rapidement les aliments décongelés ou cuisez-les immédiatement avant de les recongeler (une fois refroidis).

Décongélation

Avant utilisation, les aliments surgelés ou congelés peuvent être décongelés dans le compartiment du réfrigérateur ou à température ambiante en fonction du temps disponible pour cette opération.

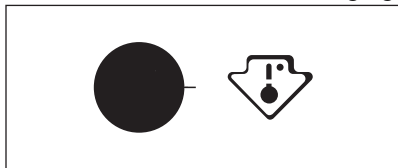
Les petites portions peuvent même être cuites sans décongélation préalable (la cuisson sera cependant un peu plus longue).

Accumulateurs de froid

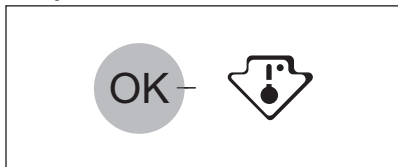
Le congélateur est équipé d'au moins un accumulateur de froid qui permet d'augmenter l'autonomie de votre appareil en cas de coupure de courant.

Indicateur de température

Le thermostat nécessite un réglage



Température correcte



Pour vous aider à contrôler correctement votre appareil, nous avons intégré un indicateur de température à votre réfrigérateur. Le symbole sur le côté indique la zone la plus froide du réfrigérateur.

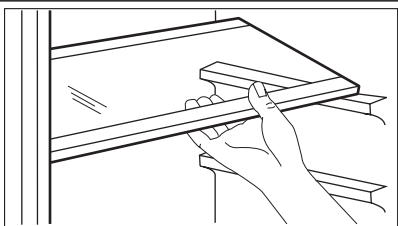
La zone la plus froide s'étend de la clayette en verre du bac à fruits et légumes au symbole ou à la clayette positionnée à la même hauteur que le symbole.

Pour un bon stockage des aliments, assurez-vous que l'indicateur de température affiche « OK ».

Si « OK » n'est pas affiché, réglez le thermostat sur une position afin d'obtenir plus de froid et attendez 12 heures avant de vérifier à nouveau.

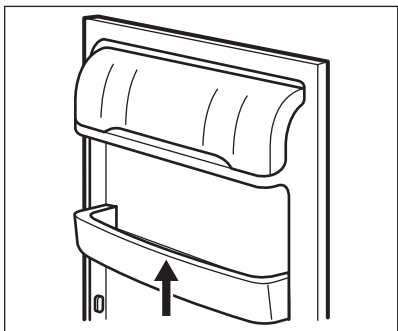
Après chargement de denrées fraîches dans l'appareil ou après des ouvertures répétées (ou une ouverture prolongée) de la porte, il est normal que l'inscription « OK » disparaisse.

Clayettes amovibles



Les parois du réfrigérateur sont équipées d'une série de glissières pour que les clayettes puissent être placées en fonction des besoins.

Emplacement des balconnets de la porte



En fonction de la taille des emballages des aliments conservés, les balconnets de la porte peuvent être positionnés à différentes hauteurs.

Pour les ajuster, procédez comme suit : tirez progressivement sur le balconnet dans le sens des flèches pour le dégager, puis repositionnez-le selon vos besoins.

CONSEILS UTILES

Conseils pour l'économie d'énergie

- N'ouvrez pas la porte trop souvent ou plus longtemps que nécessaire.
- Si la température ambiante est élevée, le dispositif de réglage de température est sur la position de froid maximum et l'appareil est plein : il est possible que le compresseur fonctionne en régime continu, d'où un risque de formation excessive de givre sur l'évaporateur. Pour éviter ceci, modifiez la position du dispositif de réglage de température de façon à obtenir des périodes d'arrêt du compresseur et ainsi permettre un dégivrage automatique, d'où des économies d'énergie.

Conseils pour la réfrigération de denrées fraîches

Pour obtenir les meilleures performances possibles :

- N'introduisez pas d'aliments encore chauds ou de liquides en évaporation dans le réfrigérateur.
- Couvrez ou enveloppez soigneusement les aliments, surtout s'ils sont aromatisés.
- Placez les aliments pour que l'air puisse circuler librement autour.

Conseils pour la réfrigération

Conseils utiles :

Viande (tous les types) : enveloppez-la dans des sachets en plastique et placez-la sur la tablette en verre au-dessus du bac à légumes.

La période de conservation est de 1 à 2 jours au maximum.

Aliments cuits, plats froids, etc. : placez-les bien couverts sur une clayette.

Fruits et légumes : placez-les une fois nettoyés dans le(s) bac(s) à légumes fourni(s).

Beurre et fromage : placez-les dans des récipients étanches spéciaux ou enveloppez-les soigneusement dans des feuilles d'aluminium ou de polyéthylène, pour emmagasiner le moins d'air possible.

Lait en bouteille : bouchez-le et placez-le dans le balconnet de la contreporte réservé aux bouteilles.

Bananes, pommes de terre, oignons et ail ne se conservent pas au réfrigérateur, s'ils ne sont pas correctement emballés.

Conseils pour la congélation

Pour obtenir les meilleurs résultats, voici quelques conseils importants :

- la quantité maximale de denrées que vous pouvez congeler par 24 heures est indiquée sur la plaque signalétique.
- le temps de congélation est de 24 heures. Aucune autre denrée à congeler ne doit être ajoutée pendant cette période.
- congelez seulement les denrées alimentaires fraîches, de qualité supérieure (une fois nettoyées).
- préparez la nourriture en petits paquets pour une congélation rapide et uniforme, adaptés à l'importance de la consommation.
- enveloppez les aliments dans des feuilles d'aluminium ou de polyéthylène et assurez-vous que les emballages sont étanches ;
- ne laissez pas des aliments frais, non congelés, toucher des aliments déjà congelés pour éviter une remontée en température de ces derniers.
- les aliments maigres se conservent mieux et plus longtemps que les aliments gras ; le sel réduit la durée de conservation des aliments
- la température très basse à laquelle se trouvent les bâtonnets glacés, s'ils sont consommés dès leur sortie du compartiment congélateur, peut provoquer des brûlures.
- L'identification des emballages est importante : indiquez la date de congélation du produit, et respectez la durée de conservation indiquée par le fabricant.

Conseils pour la conservation des produits surgelés et congelés du commerce

Pour obtenir les meilleures performances possibles :

- assurez-vous que les denrées surgelées achetées dans le commerce ont été correctement entreposées par le revendeur ;

- prévoyez un temps réduit au minimum pour le transport des denrées du magasin d'alimentation à votre domicile ;
- évitez d'ouvrir trop souvent la porte du congélateur et ne la laissez ouverte que le temps nécessaire ;
- une fois décongelés, les aliments se décongelent rapidement et ne peuvent pas être recongelés ;
- ne dépassez pas la durée de conservation indiquée par le fabricant.

ENTRETIEN ET NETTOYAGE

⚠ Attention débrancher l'appareil avant toute opération d'entretien.

🌸 Cet appareil contient des hydrocarbures dans son circuit réfrigérant : l'entretien et la recharge ne doivent donc être effectués que par du personnel autorisé.

Nettoyage périodique

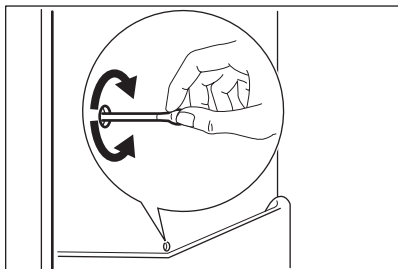
Cet appareil doit être nettoyé régulièrement :

- Nettoyez l'intérieur et tous les accessoires avec de l'eau tiède savonneuse.
- Vérifiez régulièrement les joints de porte et nettoyez-les en les essuyant pour éviter toute accumulation de déchets.
- Rincez et séchez soigneusement.

Important Ne pas tirer, déplacer ou endommager les tuyaux et/ou câbles qui se trouvent à l'intérieur de l'appareil.

Ne JAMAIS utiliser de produits abrasifs ou caustiques ni d'éponges avec grattoir pour

Dégivrage du réfrigérateur



nettoyer l'intérieur de façon à ne pas l'abîmer et laisser de fortes odeurs.

Nettoyer le condenseur (grille noire) et le compresseur situés à l'arrière de l'appareil avec une brosse ou un aspirateur. Cette opération améliore les performances de l'appareil et permet des économies d'énergie.

Important Attention à ne pas endommager le système de réfrigération.

De nombreux détergents pour la cuisine recommandés par les fabricants contiennent des produits chimiques qui peuvent attaquer/endommager les pièces en plastique utilisées dans cet appareil. Il est par conséquent recommandé d'utiliser seulement de l'eau chaude additionnée d'un peu de savon liquide pour nettoyer la carrosserie de l'appareil.

Après le nettoyage, rebranchez l'appareil.

En fonctionnement normal, le givre est automatiquement éliminé de l'évaporateur du compartiment réfrigérateur à chaque fois que le compresseur s'arrête. L'eau de dégivrage est collectée, via un orifice d'évacuation, dans un récipient spécial situé à l'arrière de l'appareil, au-dessus du compresseur, d'où elle s'évapore.

Il est important de nettoyer régulièrement l'orifice d'écoulement de la goulotte d'évacuation de l'eau de dégivrage située au milieu du compartiment réfrigérateur pour empêcher l'eau de déborder et de couler à l'intérieur de l'appareil.

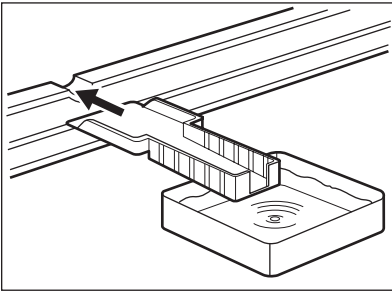
Dégivrez le congélateur lorsque l'épaisseur de la couche de givre est d'environ 3-5 mm.

Dégivrage du congélateur

Une certaine quantité de givre se forme toujours sur les clayettes du congélateur et autour du compartiment supérieur.

Important Environ 12 heures avant d'effectuer le dégivrage, réglez le bouton du thermostat vers le haut, de manière à

assurer une réserve de froid pendant l'interruption du fonctionnement.



Pour enlever le givre, suivez les instructions ci-dessous :

1. Éteignez l'appareil.
2. Sortez les denrées congelées, enveloppez-les dans plusieurs feuilles de papier journal et conservez-les dans un endroit frais.



Attention Ne touchez pas les produits congelés et les surfaces givrées avec les mains humides. Risque de brûlures ou d'arrachement de la peau.

3. Laissez la porte ouverte et utilisez la spatule en plastique comme gouttière en l'insérant dans l'emplacement prévu à cet effet. Placez au-dessous un récipient dans lequel s'écoulera l'eau de dégivrage



Le dégivrage peut être accéléré en plaçant un récipient d'eau chaude dans le compartiment congélateur. Retirez également les morceaux de glace au fur et à mesure qu'ils se détachent, avant que le processus de dégivrage ne soit terminé.

4. Une fois le dégivrage terminé, séchez soigneusement l'intérieur et conservez la spatule pour une utilisation ultérieure.
5. Mettez l'appareil en marche.
6. Attendez deux à trois heures avant de replacer les denrées surgelées ou congelées dans le compartiment.

Important

N'utilisez en aucun cas d'objets métalliques ou tranchants pour gratter la couche de givre sur l'évaporateur, car vous risqueriez de le détériorer.

N'utilisez aucun dispositif mécanique ou autre moyen artificiel pour accélérer le processus de dégivrage hormis ceux recommandés dans cette notice d'utilisation.

Une élévation de la température des denrées congelées, pendant le dégivrage, peut réduire leur durée de conservation.

En cas d'absence prolongée ou de non-utilisation

Prenez les précautions suivantes :

- **débranchez l'appareil**
- retirez tous les aliments

- dégivrez si nécessaire et nettoyez l'appareil ainsi que tous les accessoires
- laissez la porte/les portes entrouverte(s) pour prévenir la formation d'odeurs désagréables.

Si, toutefois, vous n'avez pas la possibilité de débrancher et vider l'appareil, faites vérifier régulièrement son bon fonctionnement pour éviter la détérioration des aliments en cas de panne de courant.

EN CAS D'ANOMALIE DE FONCTIONNEMENT



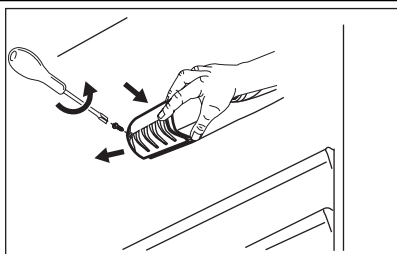
Avertissement Avant de résoudre les problèmes, débranchez l'appareil. La résolution des problèmes, non mentionnés dans le présent manuel, doit être exclusivement confiée à un électricien qualifié ou une personne compétente.

Important Certains bruits pendant le fonctionnement (compresseur, système réfrigérant) sont normaux.

Problème	Cause possible	Solution
L'appareil ne fonctionne pas. L'éclairage ne fonctionne pas.	L'appareil est éteint.	Mettez l'appareil en marche.
	La fiche du câble d'alimentation n'est pas correctement insérée dans la prise de courant.	Branchez correctement la fiche du câble d'alimentation dans la prise de courant.
L'ampoule ne fonctionne pas.	Le courant n'arrive pas à l'appareil. La prise de courant n'est pas alimentée.	Branchez un autre appareil électrique à la prise de courant. Contactez un électricien qualifié.
	L'ampoule est en mode veille.	Fermez puis ouvrez la porte.
Le compresseur fonctionne en permanence.	L'ampoule est défectueuse.	Reportez-vous au chapitre « Remplacement de l'ampoule ».
	La température n'est pas réglée correctement.	Sélectionnez une température plus élevée.
	La porte n'est pas fermée correctement.	Reportez-vous au chapitre « Fermeture de la porte ».
De l'eau s'écoule sur la plaque arrière du réfrigérateur.	La porte a été ouverte trop souvent.	Ne laissez pas la porte ouverte plus longtemps que nécessaire.
	La température du produit est trop élevée.	Laissez le produit revenir à température ambiante avant de le placer dans l'appareil.
	La température ambiante est trop élevée.	Diminuez la température ambiante.
De l'eau s'écoule dans le réfrigérateur.	Pendant le dégivrage automatique, le givre fond sur la plaque arrière.	Ce phénomène est normal.
	L'orifice d'écoulement de l'eau de dégivrage est obstrué.	Nettoyez l'orifice d'écoulement de l'eau de dégivrage.
De l'eau coule sur le sol.	Des produits empêchent l'eau de s'écouler dans le réservoir d'eau.	Assurez-vous que les produits ne touchent pas la plaque arrière.
	Le tuyau d'évacuation de l'eau de dégivrage ne s'écoule pas dans le bac d'évaporation situé au-dessus du compresseur.	Fixez le tuyau d'évacuation de l'eau au bac d'évaporation de l'eau de dégivrage.

Problème	Cause possible	Solution
La température à l'intérieur de l'appareil est trop basse/élevée.	Le thermostat n'est pas réglé correctement.	Augmentez/réduisez la température.
La température du réfrigérateur est trop élevée.	L'air froid ne circule pas dans l'appareil.	Assurez-vous que de l'air froid circule dans l'appareil.
La température du congélateur est trop élevée.	Les produits sont trop près les uns des autres.	Stockez les produits de façon à permettre la circulation de l'air froid.
Il y a trop de givre.	Les aliments ne sont pas correctement emballés.	Emballer les aliments correctement.
	La porte n'est pas fermée correctement.	Réportez-vous au chapitre « Fermeture de la porte ».
	Le thermostat n'est pas réglé correctement.	Sélectionnez une température plus élevée.

Remplacement de l'éclairage



1. Débranchez l'appareil de la prise secteur.
2. Retirez la vis du diffuseur.
3. Retirez le diffuseur (voir l'illustration).
4. Remplacez l'ampoule défectueuse par une ampoule neuve de puissance identique, spécifiquement conçue pour les appareils électroménagers. (La puissance maximale est indiquée sur le diffuseur.)
5. Installez le diffuseur de l'ampoule.
6. Serrez la vis du diffuseur.
7. Branchez l'appareil sur le secteur.
8. Ouvrez la porte. Vérifiez que l'ampoule s'allume.

Fermeture de la porte

1. Nettoyez les joints de la porte.
2. Si nécessaire, ajustez la porte. Reportez-vous au chapitre « Installation ».
3. Si nécessaire, remplacez les joints de porte défectueux. Contactez votre service après-vente.

CARACTÉRISTIQUES TECHNIQUES

Dimensions de la niche d'encastrément		
	Hauteur	1780 mm
	Largeur	560 mm
	Profondeur	550 mm
Temps de levée		24 h
Tension		230-240 V
Fréquence		50 Hz

Les caractéristiques techniques figurent sur la plaque signalétique située sur le côté

gauche à l'intérieur de l'appareil et sur l'étiquette énergétique.

INSTALLATION

⚠ Pour votre sécurité et le bon fonctionnement de l'appareil, veuillez lire attentivement les "Consignes de sécurité" avant d'installer l'appareil.

Emplacement

Installez cet appareil à un endroit où la température ambiante correspond à la classe climatique indiquée sur la plaque signalétique de l'appareil :

Classe climatique	Température ambiante
SN	+10 à +32 °C
N	+16 à +32 °C
ST	+16 à +38 °C
T	+16 à +43 °C

Branchement électrique

Contrôlez, avant de brancher l'appareil, si la tension et la fréquence indiquées sur la pla-

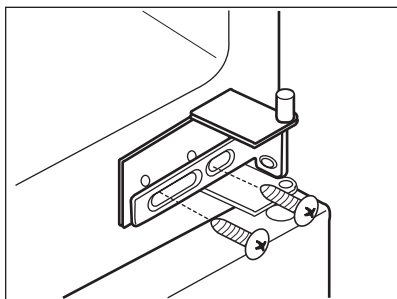
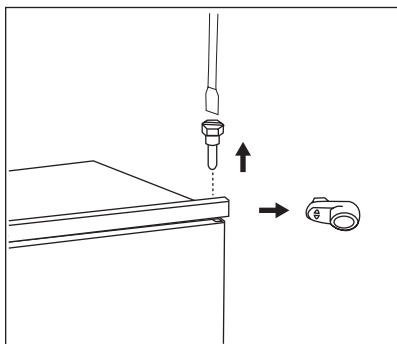
que signalétique correspondent à celles de votre réseau.

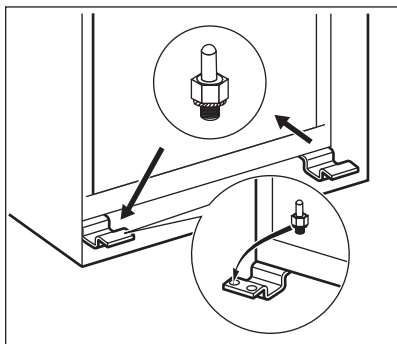
L'appareil doit être relié à la terre. La fiche du câble d'alimentation comporte un logement pour mise à la terre. Si la prise de courant murale n'est pas mise à la terre, branchez l'appareil sur une prise de terre conformément aux normes en vigueur, en demandant conseil à un électricien qualifié. Le fabricant décline toute responsabilité en cas d'incident suite au non-respect des consignes de sécurité sus-mentionnées. Cet appareil est conforme aux directives communautaires.

Réversibilité de la porte

La porte de l'appareil s'ouvre vers la droite. Pour modifier le sens d'ouverture de la porte (vers la gauche), effectuez les opérations suivantes avant d'installer définitivement l'appareil :

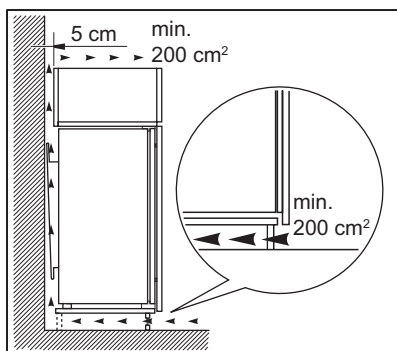
- Dévissez, puis retirez le pivot supérieur.
 - Retirez la porte supérieure.
 - Retirez l'entretoise.
-
- Desserrez la charnière intermédiaire.
 - Retirez la porte inférieure.





- Dévissez, puis retirez le pivot inférieur.
- Du côté opposé :
- Serrez le pivot inférieur.
- Mettez en place la porte inférieure.
- Serrez la charnière intermédiaire.
- Mettez en place l'entretoise.
- Mettez en place la porte supérieure.
- Serrez le pivot supérieur.

Ventilation

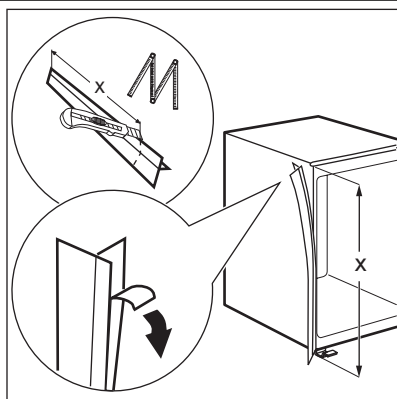


Veillez à garantir une circulation d'air suffisante à l'arrière de l'appareil.

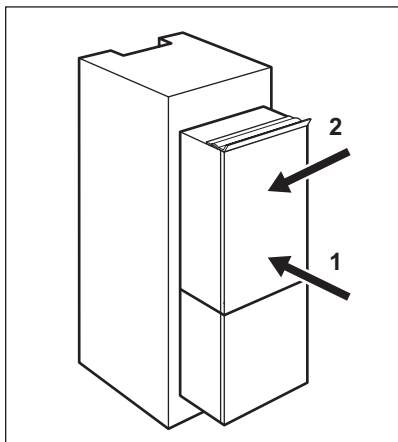
Installation de l'appareil

Procédez comme suit :

! **Attention** Assurez-vous que le cordon d'alimentation n'est pas coincé sous l'appareil.



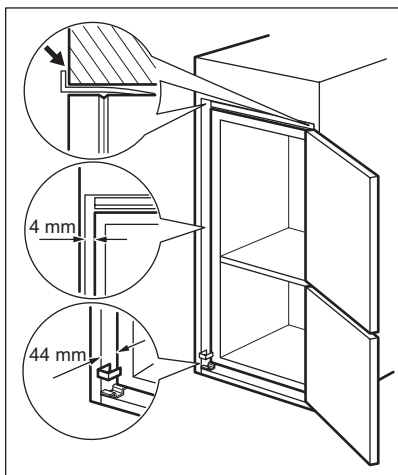
Si nécessaire, coupez la bande d'étanchéité adhésive puis appliquez-la sur l'appareil, comme indiqué sur la figure.



Insérez l'appareil dans le meuble d'encastrement.

Poussez l'appareil dans la direction indiquée par la flèche (1) jusqu'à ce que la partie couvrant l'interstice en haut de l'appareil butte contre le meuble de cuisine.

Poussez l'appareil dans la direction indiquée par la flèche (2) contre le meuble, du côté opposé à la charnière.



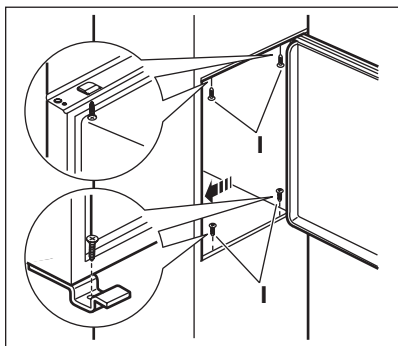
Ajustez la position de l'appareil dans le meuble d'encastrement.

Assurez-vous que la distance entre l'appareil et le bord avant du meuble est de 44 mm.

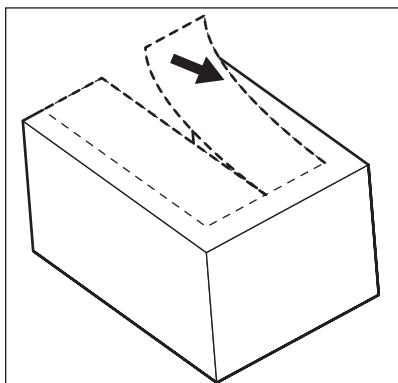
Le cache de la charnière inférieure (dans le sachet d'accessoires) vous permet de vérifier que la distance entre l'appareil et le meuble de cuisine est correcte.

Assurez-vous que l'écart entre l'appareil et le meuble est de 4 mm.

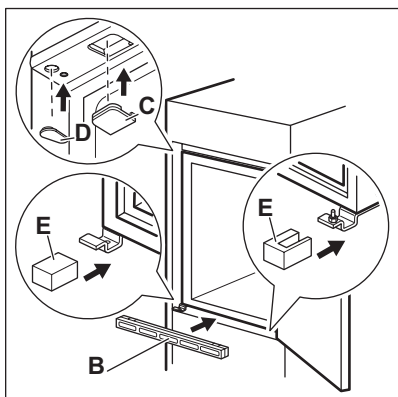
Ouvrez la porte. Mettez en place le cache de la charnière inférieure.



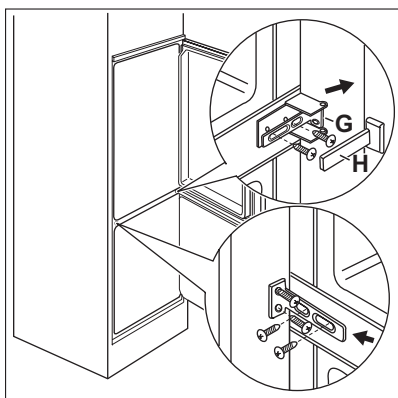
Fixez l'appareil au meuble d'encastrement à l'aide de 4 vis.



Retirez la pièce correcte du cache-charnière (E). Assurez-vous que vous retirez bien la pièce DX s'il s'agit de la charnière droite, SX s'il s'agit de l'autre charnière.

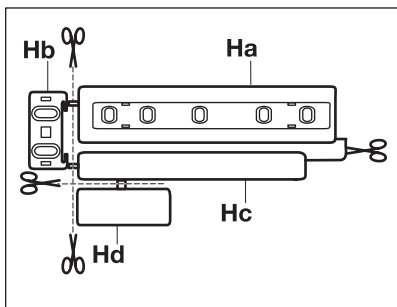


Fixez les protections (C, D) sur les ergots et dans les trous des charnières.
Mettez en place la grille d'aération (B).
Fixez les cache-charnières (E) sur la charnière.

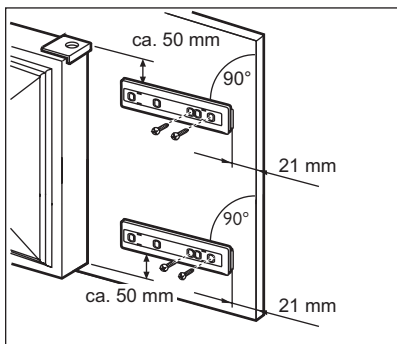


Placez l'appareil contre la paroi latérale du meuble de cuisine :

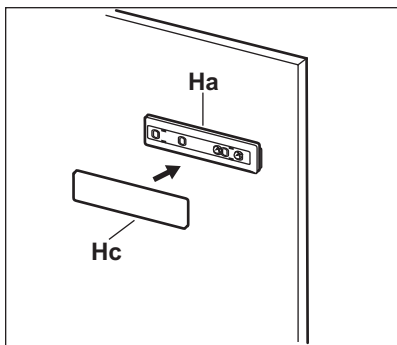
1. Desserrez les vis de la pièce (G) et déplacez la pièce (G) jusqu'à la paroi latérale du meuble.
2. Serrez de nouveau la vis de la pièce (G).
3. Fixez la pièce (H) à la pièce (G).



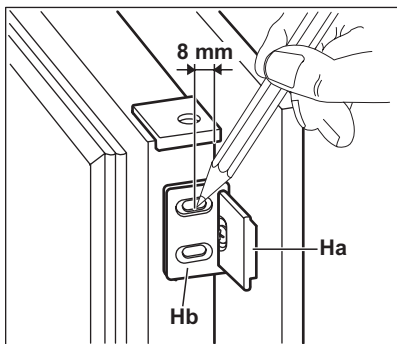
Détachez les pièces (Ha), (Hb), (Hc) et (Hd).



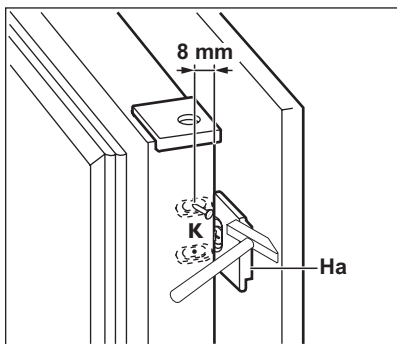
Mettez en place la pièce (Ha) sur la face intérieure du meuble de cuisine.



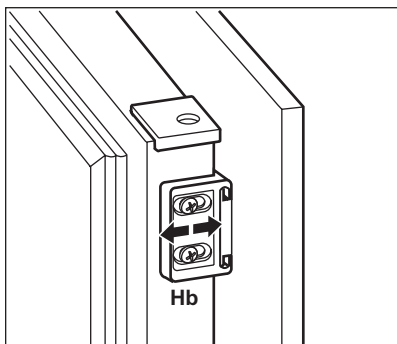
Poussez la pièce (Hc) sur la pièce (Ha).



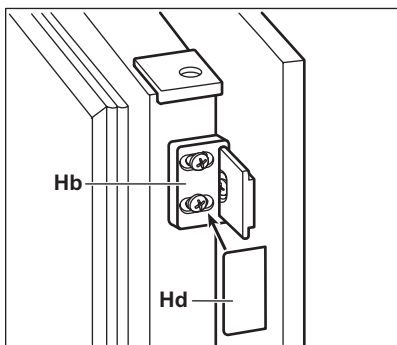
Ouvrez la porte de l'appareil et la porte du meuble de cuisine à un angle de 90°. Insérez le petit carré (Hb) dans le guide (Ha). Joignez la porte de l'appareil et la porte du meuble et repérez les trous.



Retirez les supports et repérez une distance de 8 mm à partir de l'arête extérieure de la porte où le clou doit être posé (K).




Placez de nouveau le petit carré sur le guide et fixez-le à l'aide des vis fournies. Alignez la porte du meuble de cuisine et celle de l'appareil en réglant la pièce (Hb).



Appuyez la pièce (Hd) sur la pièce (Hb). Faites une dernière vérification pour vous assurer que :

- Toutes les vis sont bien serrées.
- Le joint d'étanchéité est solidement fixé au meuble.
- La porte s'ouvre et se ferme correctement.

EN MATIÈRE DE SAUVEGARDE DE L'ENVIRONNEMENT

Le symbole  sur le produit ou son emballage indique que ce produit ne peut être traité comme déchet ménager. Il doit être remis au point de collecte dédié à cet effet (collecte et recyclage du matériel électrique et électronique).

En procédant à la mise au rebut de l'appareil dans les règles de l'art, nous

préservons l'environnement et notre sécurité, s'assurant ainsi que les déchets seront traités dans des conditions optimum.

Pour obtenir plus de détails sur le recyclage de ce produit, veuillez prendre contact avec les services de votre commune ou le magasin où vous avez effectué l'achat.

INHALT

Sicherheitshinweise	50	Reinigung und Pflege	55
Betrieb	52	Was tun, wenn ...	58
Erste Inbetriebnahme	53	Technische Daten	60
Täglicher Gebrauch	53	Montage	60
Praktische Tipps und Hinweise	54	Hinweise zum Umweltschutz	66

Änderungen vorbehalten.



SICHERHEITSHINWEISE

Lesen Sie zu Ihrer Sicherheit und für eine optimale Nutzung des Geräts vor der Montage und dem ersten Gebrauch das vorliegende Benutzerhandbuch einschließlich der Ratschläge und Warnungen aufmerksam durch. Es ist wichtig, dass zur Vermeidung von Fehlern und Unfällen alle Personen, die das Gerät benutzen, mit der Bedienung und den Sicherheitsvorschriften vertraut sind. Heben Sie die Gebrauchsanleitung gut auf und übergeben Sie sie bei einem Weiterverkauf des Geräts dem neuen Besitzer, so dass jeder während der gesamten Lebensdauer des Geräts über Gebrauch und Sicherheit informiert ist.

Halten Sie sich zu Ihrer Sicherheit und zum Schutz Ihres Eigentums strikt an die Vorsichtsmaßnahmen der vorliegenden Gebrauchsanweisung, da der Hersteller bei Missachtung derselben von jeder Haftung freigestellt ist.

Sicherheit von Kindern und hilfsbedürftigen Personen

- Das Gerät darf von Personen (einschließlich Kindern), deren physische, sensorische Fähigkeiten und deren Mangel an Erfahrung und Kenntnissen einen sicheren Gebrauch des Gerätes ausschließen nur unter Aufsicht oder nach ausreichender Einweisung durch eine verantwortungsbewusste Person benutzt werden, die sicherstellt, dass sie sich der Gefahren des Gebrauchs bewusst sind. Kinder müssen beaufsichtigt werden, damit sie nicht am Gerät herumspielen können.
- Halten Sie das Verpackungsmaterial unbedingt von Kindern fern. Erstickungsgefahr!
- Ziehen Sie vor der Entsorgung des Gerätes den Netzstecker, schneiden Sie das Netzkabel (so nah wie möglich am Gerät)

ab und entfernen Sie die Tür, so dass spielende Kinder vor elektrischem Schlag geschützt sind und sich nicht in dem Gerät einschließen können.

- Wenn dieses Gerät mit magnetischer Türdichtung ein älteres Modell mit Schnappverschluss (Türlasche) an der Tür oder auf dem Deckel ersetzt, machen Sie den Schnappverschluss vor dem Entsorgen des Altgerätes unbrauchbar. So verhindern Sie, dass das Gerät nicht zu einer Todesfalle für Kinder wird.

Allgemeine Sicherheitshinweise



Warnung!

Achten Sie darauf, dass die Belüftungsöffnungen im Gehäuse um das Gerät oder in der Einbaunische nicht blockiert sind.

- Das Gerät ist für die Aufbewahrung von Lebensmitteln und/oder Getränken in einem normalen Haushalt und ähnliche Zwecke vorgesehen, wie z. B.:
 - Personalküchenbereiche in Geschäften, Büros und anderen Arbeitsumfeldern
 - Bauernhöfe und für Gäste in Hotels, Motels und anderen wohnungsähnlichen Räumlichkeiten
 - Pensionen und vergleichbaren Unterbringungsmöglichkeiten
 - Catering und einzelhandelsfremde Anwendungen
- Benutzen Sie keine mechanischen oder sonstigen Hilfsmittel, um den Abtauprozess zu beschleunigen.
- Verwenden Sie keine anderen Elektrogeräte (wie Speiseeisbereiter) in Kühlgeräten, wenn solche Geräte nicht ausdrücklich vom Hersteller für diesen Zweck zugelassen sind.
- Beschädigen Sie nicht den Kältekreislauf.

- Das Kältemittel Isobutan (R600a) im Kältekreislauf des Gerätes ist ein natürliches und sehr umweltfreundliches Gas, das jedoch leicht entflammbar ist.

Achten Sie beim Transport und bei der Montage des Gerätes darauf, nicht die Komponenten des Kältekreislaufs zu beschädigen.

Bei einer eventuellen Beschädigung des Kältekreislaufs:

- Offene Flammen und Zündfunken vermeiden
 - Den Raum, in dem das Gerät installiert ist, gut lüften
- Technische und anderweitige Änderungen am Gerät sind gefährlich. Ein defektes Netzkabel kann Kurzschlüsse und einen Brand verursachen und/oder zu Stromschlägen führen.



Warnung! Elektrische Bauteile (Netzkabel, Stecker, Kompressor) dürfen zur Vermeidung von Gefahren nur vom Kundendienst oder einer Fachkraft ausgetauscht werden.

1. Das Netzkabel darf nicht verlängert werden.
 2. Vergewissern Sie sich, dass der Netzstecker nicht von der Geräterückseite eingeklemmt oder beschädigt wird. Ein eingeklemmter oder beschädigter Netzstecker überhitzt und kann einen Brand verursachen.
 3. Vergewissern Sie sich, dass der Netzstecker des Gerätes frei zugänglich ist.
 4. Ziehen Sie nicht am Netzkabel.
 5. Stecken Sie den Netzstecker niemals in eine lockere Steckdose. Es besteht Brand- und Stromschlaggefahr.
 6. Betreiben Sie das Gerät nicht ohne Lampenabdeckung (falls vorhanden) für die Innenbeleuchtung.
- Dieses Gerät ist schwer. Seien Sie vorsichtig beim Transport.
 - Entnehmen oder berühren Sie nie mit nassen/feuchten Händen Tiefkühlgut, da dies zu Hautverletzungen oder Kälteverbrennungen führen kann.
 - Setzen Sie das Gerät nicht über eine längere Zeit direkter Sonneneinstrahlung aus.

- Die Leuchtmittel (falls vorhanden) in diesem Gerät sind Speziallampen, die nur für Haushaltsgeräte geeignet sind! Sie eignen sich nicht zur Raumbeleuchtung.

Täglicher Gebrauch

- Stellen Sie keine heißen Töpfe auf die Kunststoffteile des Gerätes.
- Lagern Sie keine feuergefährlichen Gase oder Flüssigkeiten in dem Gerät. Explosionsgefahr.
- Legen Sie Lebensmittel nicht direkt vor den Luftauslass in der Rückwand. (Wenn es ein No-Frost-Gerät ist)
- Ein aufgetautes Produkt darf nicht wieder eingefroren werden.
- Abgepackte Tiefkühlkost immer entsprechend den Herstellerangaben aufbewahren.
- Die Lagerempfehlungen des Geräteherstellers sollten strikt eingehalten werden. Halten Sie sich an die betreffenden Anweisungen.
- Keine kohlen säurehaltigen Getränke oder Sprudel in den Tiefkühlschrank stellen, da der Druckanstieg in den Behältern zur Explosion führen und das Gerät beschädigen kann.
- Eis am Stiel kann Kälteverbrennungen verursachen, wenn es direkt nach der Entnahme aus dem Gefrierschrank gegessen wird.

Reinigung und Pflege

- Schalten Sie vor Wartungsarbeiten immer das Gerät ab und ziehen Sie den Netzstecker aus der Steckdose.
- Reinigen Sie das Gerät nicht mit Metallgegenständen.
- Keine scharfen Gegenstände zum Entfernen von Reif und Eis im Gerät verwenden. Verwenden Sie einen Kunststoffschaber.
- Kontrollieren Sie den Tauwasserabfluss im Kühlraum in regelmäßigen Abständen. Reinigen Sie den Ablauf, falls nötig. Bei verstopftem Wasserabfluss sammelt sich das Wasser auf dem Boden des Geräts an.

Montage

Wichtig! Halten Sie sich für den elektrischen Anschluss strikt an die Anweisungen der betreffenden Abschnitte.

- Kontrollieren Sie nach dem Auspacken das Gerät auf eventuelle Beschädigungen. Nehmen Sie das Gerät nicht in Betrieb, wenn es beschädigt ist. Melden Sie die Schäden umgehend dem Händler, bei dem Sie es erworben haben. Bewahren Sie in diesem Fall die Verpackung auf.
- Lassen Sie das Gerät mindestens vier Stunden stehen, bevor Sie es elektrisch anschließen, damit das Öl in den Kompressor zurückfließen kann.
- Ausreichenden Freiraum zur Luftzirkulation um das Gerät lassen; anderenfalls besteht Überhitzungsgefahr. Halten Sie sich für die Belüftung an die Installationsanweisungen.
- Das Gerät sollte zur Vermeidung von Verbrennungen durch Berührung von heißen Bauteilen (Kompressor, Kondensator) möglichst mit der Rückseite gegen eine Wand aufgestellt werden.
- Das Gerät darf nicht in der Nähe von Heizkörpern oder Kochern installiert werden.
- Vergewissern Sie sich, dass der Netzstecker des Gerätes nach der Installation frei zugänglich ist.

BETRIEB

Einschalten des Geräts

Stecken Sie den Stecker in die Wandsteckdose.

Drehen Sie den Temperaturregler im Uhrzeigersinn auf eine mittlere Einstellung.

Ausschalten des Geräts

Drehen Sie den Temperaturregler zum Ausschalten des Geräts in die Position "0".

Temperaturregelung

Die Temperatur wird automatisch geregelt. Bedienen Sie das Gerät wie folgt:

- drehen Sie den Temperaturregler auf eine niedrigere Einstellung, um die minimal mögliche Kühlung zu erreichen.
- drehen Sie den Temperaturregler auf eine höhere Einstellung, um die maximal mögliche Kühlung zu erreichen.

- Wenn ein Wasseranschluss vorgesehen ist, verbinden Sie das Gerät nur mit dem Trinkwasseranschluss.

Kundendienst

- Sollte die Wartung des Gerätes elektrische Arbeiten verlangen, so dürfen diese nur von einem qualifizierten Elektriker oder einem Elektro-Fachmann durchgeführt werden.
- Wenden Sie sich für Reparaturen und Wartung nur an Fachkräfte der autorisierten Kundendienststellen und verlangen Sie stets Original-Ersatzteile.

Umweltschutz



Das Gerät enthält im Kältekreis oder in dem Isoliermaterial keine ozonschädigenden Gase. Das Gerät darf nicht wie normaler Hausmüll entsorgt werden. Die Isolierung enthält entzündliche Gase: das Gerät muss gemäß den geltenden Vorschriften entsorgt werden; sie erhalten diese bei Ihrer Gemeindeverwaltung. Nicht das Kälteaggregat beschädigen, insbesondere nicht in der Nähe des Wärmetauschers. Die Materialien, die bei der Herstellung dieses Geräts verwendet wurden und mit dem Symbol ♻️ markiert sind, können recycelt werden.



eine mittlere Einstellung ist im Allgemeinen am besten geeignet.

Allerdings muss für eine exakte Einstellung berücksichtigt werden, dass die Temperatur im Innern des Gerätes von verschiedenen Faktoren abhängt:

- von der Raumtemperatur
- von der Häufigkeit der Türöffnung
- von der Menge der eingelagerten Lebensmittel
- und vom Standort des Geräts.

Wichtig! Ist die Umgebungstemperatur hoch oder das Gerät voll beladen, dieses aber auf die niedrigste Temperatur eingestellt, so kann es bei andauerndem Betrieb des Geräts an der Rückwand zu

Frostbildung kommen. In diesem Fall muss eine höhere Temperatur gewählt werden, die ein automatisches Abtauen ermöglicht und damit auch einen niedrigeren Energieverbrauch.

ERSTE INBETRIEBNAHME

Reinigung des Innenraums

Bevor Sie das Gerät in Betrieb nehmen, beiseitigen Sie den typischen „Neugeruch“ am besten durch Reinigen der Innenteile mit lauwarmem Wasser und einer neutralen Seife. Sorgfältig nachtrocknen.

Wichtig! Verwenden Sie keine aggressiven Reinigungsmittel oder Scheuerpulver, die die Oberfläche beschädigen.

TÄGLICHER GEBRAUCH

Einfrieren frischer Lebensmittel

Das Gefrierfach eignet sich zum Einfrieren von frischen Lebensmitteln und zum Lagern von gefrorenen und tiefgefrorenen Lebensmitteln für einen längeren Zeitraum.

Für das Einfrieren frischer Lebensmittel ist eine Änderung der mittleren Einstellung nicht erforderlich.

Möchten Sie den Gefriervorgang beschleunigen, drehen Sie bitte den Temperaturregler auf eine höhere Einstellung, um die maximale mögliche Kühlung zu erreichen.


Wichtig! In diesem Fall kann die Temperatur im Kühlschrank unter 0°C fallen. Ist dies der Fall, drehen Sie den Temperaturregler auf eine wärmere Einstellung.


Legen Sie die einzufrierenden frischen Lebensmittel in das obere Fach.

Lagerung gefrorener Lebensmittel

Lassen Sie das Gerät vor der ersten Inbetriebnahme oder nach einer Zeit, in der das Gerät nicht benutzt wurde, mindestens zwei Stunden lang mit höherer Einstellung laufen, bevor Sie Lebensmittel in das Gefrierfach legen.

Sollen große Mengen an Lebensmitteln aufbewahrt werden, entfernen Sie alle Körbe und Schubladen aus dem Gerät und legen Sie die Lebensmittel auf Kühlblagen, um die optimale Leistung zu erhalten.

 **Warnung!** Bitte achten Sie unbedingt darauf, die Beladungsgrenze nicht zu überschreiten, die seitlich im oberen

Teil angegeben ist (wo zutreffend) .

Wichtig! Kam es zum Beispiel durch einen Stromausfall, der länger dauerte als der in der Tabelle mit den technischen Daten angegebene Wert (siehe „Lagerzeit bei Störung“) zu einem ungewollten Abtauen, dann müssen die aufgetauten Lebensmittel sehr rasch verbraucht oder sofort gekocht und nach dem Abkühlen erneut eingefroren werden.

Auftauen

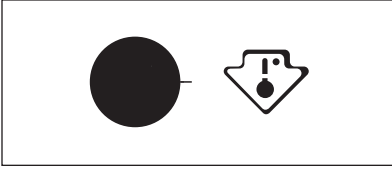
Tiefgefrorene oder gefrorene Lebensmittel können vor der Verwendung je nach der zur Verfügung stehenden Zeit im Kühlschrank oder bei Raumtemperatur aufgetaut werden.

Kleinere Teile können sogar direkt aus dem Gefrierraum entnommen und anschließend sofort gekocht werden. In diesem Fall dauert der Garvorgang etwas länger.

Kälteakkumulatoren

Der Gefrierschrank wird mit einem oder mehreren Gefrierakkumulatoren geliefert. Diese verlängern die Zeitdauer, in der die Lebensmittel bei einem Stromausfall oder einem Ausfall des Gerätes gekühlt werden.

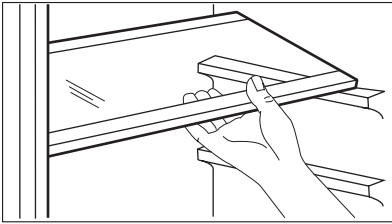
Temperaturanzeige



Wichtig! Das Gerät wird in Frankreich verkauft.

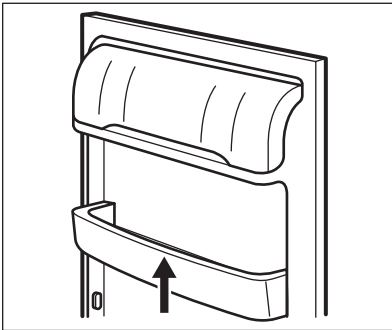
Entsprechend den Vorschriften in diesem Land muss das Gerät mit einer speziellen Vorrichtung ausgestattet sein (siehe Abbildung), die im unteren Fach des Kühlraums angebracht ist, und den kältesten Bereich des Kühlraums anzeigt.

Verstellbare Ablagen/Einsätze



Die Wände des Kühlschranks sind mit einer Reihe von Führungsschienen ausgestattet, die verschiedene Möglichkeiten für das Einsetzen der Ablagen bieten.

Positionierung der Türeinsätze



Die Türablagen können in unterschiedlicher Höhe positioniert werden, wodurch das Lagern unterschiedlich großer Lebensmittelpackungen ermöglicht wird.

Gehen Sie dazu wie folgt vor:

Ziehen Sie die Ablage langsam in Pfeilrichtung, bis sie sich herausheben lässt, und setzen Sie sie dann in gewünschter Höhe wieder ein.

PRAKTISCHE TIPPS UND HINWEISE

Energiespartipps

- Öffnen Sie die Tür nicht zu häufig, und lassen Sie diese nicht länger offen als unbedingt notwendig.
- Wenn die Umgebungstemperatur hoch ist und der Temperaturregler auf eine niedrige Temperatur eingestellt und das Gerät voll beladen ist, kann es zu andauerndem Betrieb des Kompressors und damit zu Reif- oder Eisbildung am Verdampfer kommen. Stellen Sie in diesem Fall den Temperaturregler auf eine höhere Einstellung ein, die ein automatisches Abtauen und damit auch einen niedrigeren Energieverbrauch ermöglicht.

Hinweise für die Kühlung frischer Lebensmittel

So erzielen Sie die besten Ergebnisse:

- Legen Sie bitte keine warmen Lebensmittel oder dampfenden Flüssigkeiten in den Kühlschrank.
- Decken Sie die Lebensmittel ab oder verpacken Sie diese entsprechend, besonders wenn sie stark riechen.
- Legen Sie die Lebensmittel so hinein, dass um sie Luft frei zirkulieren kann.

Hinweise für die Kühlung

Tipps:

Fleisch (alle Sorten): wickeln Sie Fleisch in lebensmittelechte Tüten und legen Sie diese auf die Glasablage über der Gemüseschublade.

Bitte lagern Sie Fleisch aus Sicherheitsgründen nur einen oder maximal zwei Tage auf diese Weise.

Gekochte Lebensmittel, kalte Gerichte usw.: diese können abgedeckt auf eine Ablage gelegt werden.

Obst und Gemüse: bitte waschen Sie Obst und Gemüse gründlich und legen Sie es in die speziell dafür vorgesehene(n) Schublade(n).

Butter und Käse: diese sollten stets in speziellen luftdichten Behältern verpackt sein oder in Aluminiumfolie bzw. in lebensmittelechte Tüten eingepackt werden, um so wenig Luft wie möglich in der Verpackung zu haben.

Milchflaschen: bitte bewahren Sie Milchflaschen stets mit Deckel im Flaschenregal in der Tür auf.

Bananen, Kartoffeln, Zwiebeln und Knoblauch sollten nicht im Kühlschrank aufbewahrt werden, außer diese sind dafür speziell verpackt.

Hinweise zum Einfrieren

Im Folgenden finden Sie einige wertvolle Tipps für einen optimalen Gefriervorgang:

- die maximale Menge an Lebensmitteln, die innerhalb von 24 Stunden eingefroren werden kann, ist auf dem Typschild angegeben;
- der Gefriervorgang dauert 24 Stunden. Legen Sie während dieses Zeitraums keine weiteren einzufrierenden Lebensmittel in das Gefrierfach;
- frieren Sie ausschließlich frische und gründlich gewaschene Lebensmittel von sehr guter Qualität ein;
- teilen Sie die Lebensmittel in kleinere Portionen ein, damit diese schnell und vollständig gefrieren und Sie später nur die

Menge auftauen müssen, die Sie gerade benötigen;

- die einzufrierenden Lebensmittelportionen sollten stets luftdicht in Aluminiumfolie oder in lebensmittelechte Gefrierbeutel verpackt werden, um so wenig Luft wie möglich in der Verpackung zu haben;
- achten Sie beim Hineinlegen von frischen, noch ungefrorenen Lebensmitteln darauf, dass diese keinen Kontakt mit Gefriergut bekommen, da dieses sonst antauen kann;
- weniger fetthaltige Lebensmittel lassen sich besser lagern als fetthaltigere; Salz verkürzt die Lagerzeit von Lebensmitteln im Gefrierfach;
- werden Gefrierwürfel direkt nach der Entnahme aus dem Gefrierfach verwendet, können Sie zu Frostbrand auf der Haut führen;
- es empfiehlt sich, das Einfrierdatum auf jeder einzelnen Packung zu notieren, um einen genauen Überblick über die Lagerzeit zu haben.

Hinweise zur Lagerung gefrorener Produkte

So erzielen Sie die besten Ergebnisse mit Ihrem Gerät:

- Vergewissern Sie sich, dass die gefrorenen Lebensmittel vom Händler angemessen gelagert wurden.
- Achten Sie unbedingt darauf, die eingekauften gefrorenen Lebensmittel in der kürzest möglichen Zeit in das Gefriergerät zu bringen.
- Öffnen Sie die Tür nicht zu häufig, und lassen Sie die Tür nicht länger offen als notwendig.
- Aufgetaute Lebensmittel verderben sehr schnell und eignen sich nicht für ein erneutes Einfrieren.
- Das Haltbarkeitsdatum auf der Tiefkühlkostverpackung darf nicht überschritten werden.

REINIGUNG UND PFLEGE



Vorsicht! Ziehen Sie bitte vor jeder Reinigungsarbeit immer den Netzstecker aus der Steckdose.



Der Kältekreis des Gerätes enthält Kohlenwasserstoffe; Wartungsarbeiten

und Nachfüllen von Kältemittel dürfen daher nur durch vom Hersteller autorisiertes Fachpersonal ausgeführt werden.

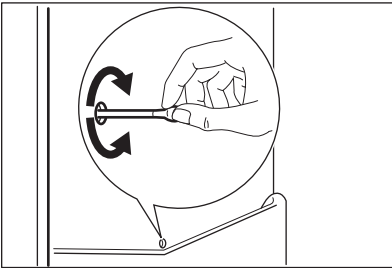
Regelmäßige Reinigung

Der gesamte Kühlschrank muss regelmäßig gereinigt werden:

- Reinigen Sie die Innenseiten und die Zubehörteile mit lauwarmem Wasser und etwas Neutralseife.
- Prüfen und säubern Sie die Türdichtungen in regelmäßigen Abständen und kontrollieren Sie, dass diese sauber und frei von Verunreinigungen sind.
- Spülen und trocknen Sie diese sorgfältig ab.

Wichtig! Ziehen Sie nicht an Leitungen und/oder Kabeln im Innern des Kühlschranks und achten Sie darauf, diese nicht zu verschieben oder zu beschädigen. Benutzen Sie zur Reinigung des Innenraums keinesfalls Putzmittel, Scheuerpulver, stark parfümierte Reinigungsmittel oder

Abtauen des Kühlschranks



Abtauen des Gefrierschranks

Auf den Ablagen des Gefrierschranks und im Innern des oberen Fachs wird sich stets etwas Reif bilden.

Tauen Sie den Gefrierschrank ab, wenn die Reifschicht eine Stärke von etwa 3 bis 5 mm erreicht hat.

Wachspolituren, da diese die Oberfläche des Innenraums beschädigen und einen starken Eigengeruch hinterlassen können.

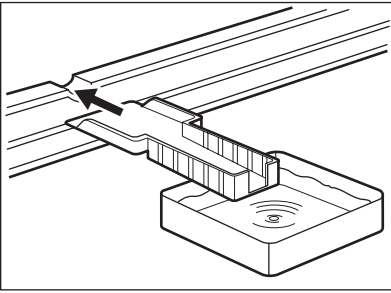
Reinigen Sie den Kondensator (schwarzes Gitter) und den Kompressor auf der Geräterückseite mit einer Bürste. Dadurch verbessert sich die Leistung des Geräts und es verbraucht weniger Strom.

Wichtig! Bitte achten Sie darauf, das Kühlsystem nicht zu beschädigen.

Viele Haushaltsreiniger für Küchen enthalten Chemikalien, die den im Gerät verwendeten Kunststoff angreifen können. Aus diesem Grund ist es empfehlenswert, das Gerät außen nur mit warmem Wasser und etwas flüssigem Tellerspülmittel zu reinigen. Schließen Sie das Gerät nach der Reinigung wieder an die Netzversorgung an.

Bei normalem Betrieb wird Reif bei jedem Anhalten des Kompressors automatisch vom Verdampfer des Kühlschranks entfernt. Das Tauwasser läuft durch eine Abflussöffnung in einen speziellen Behälter an der Rückseite des Geräts über dem Motor-kompressor, wo es verdampft. Reinigen Sie deshalb regelmäßig die Abflussöffnung in der Mitte der Auffangrinne an der Kühlraumrückwand, damit das Tauwasser nicht überfließt und auf die gelagerten Lebensmittel tropft.

Wichtig! Stellen Sie den Temperaturregler bitte 12 Stunden vor dem Abtauen auf eine kühlere Einstellung, damit eine ausreichende Kälte als Reserve für die Unterbrechung im Betrieb entstehen kann.



Entfernen Sie den Reif wie nachstehend erläutert:

1. Schalten Sie das Gerät aus.
2. Nehmen Sie das gesamte Gefriergut heraus, verpacken Sie es in mehrere Schichten Zeitungspapier und lagern Sie es an einem kühlen Ort.



Vorsicht! Fassen Sie gefrorene Lebensmittel nicht mit nassen Händen an. Ihre Hände könnten an den Lebensmitteln festfrieren.

3. Lassen Sie die Tür des Geräts offen stehen und setzen Sie den Kunststoffschaber in die entsprechende Aufnahme unten in der Mitte; stellen Sie eine Schale zum Auffangen des Tauwassers darunter.



Stellen Sie eine Schale mit warmem Wasser in das Gefrierfach, um den Abtauprozess zu beschleunigen. Entfernen Sie bereits während des Abtauens vorsichtig Eisstücke, die sich lösen lassen.

4. Ist das Geräteinnere vollständig abgetaut, trocknen Sie die nassen Oberflächen gründlich ab und bewahren Sie den Kunststoffschaber für eine spätere Verwendung auf.
5. Schalten Sie das Gerät ein.
6. Nachdem das Gerät zwei bis drei Stunden in Betrieb ist, können Sie die ausgelagerten Lebensmittel wieder in den Gefrierraum hineinlegen.

Wichtig!

Entfernen Sie Reif und Eis vom Verdampfer bitte niemals mit scharfen metallischen Gegenständen, da dieser dadurch beschädigt werden könnte.

Versuchen Sie nicht, den Abtauvorgang durch andere als vom Hersteller empfohlene mechanische oder sonstige Hilfsmittel zu beschleunigen.

Ein Temperaturanstieg des Gefrierguts während des Abtauens des Geräts kann die Lagerzeit dieser Lebensmittel verkürzen.

Stillstandzeiten

Bei längerem Stillstand des Gerätes müssen Sie folgendermaßen vorgehen:

- trennen Sie das Gerät von der Netzversorgung
- entnehmen Sie alle Lebensmittel

- Tauen Sie das Gerät ab (sofern vorgesehen). Reinigen Sie den Innenraum und das gesamte Zubehör.
- lassen Sie die Türen offen/angelehnt, um das Entstehen unangenehmer Gerüche zu vermeiden.

Möchten Sie bei einer längeren Abwesenheit den Gefrierschrank weiter laufen lassen, bitten Sie jemanden, gelegentlich die Temperatur zu prüfen, damit das Gefriergut bei einem möglichen Stromausfall nicht im Innern des Gerätes verdirbt.

WAS TUN, WENN ...

⚠ Warnung! Ziehen Sie vor der Fehlersuche immer den Netzstecker aus der Steckdose. Die Fehlersuche, die in der vorliegenden Benutzerinformation nicht beschrieben ist, darf nur von einem quali-

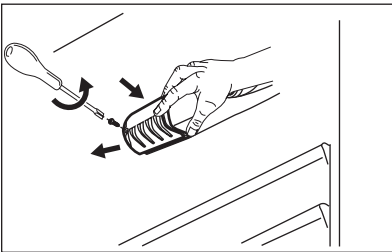
fizierten Elektriker oder einer kompetenten Person durchgeführt werden.

Wichtig! Während das Gerät in Betrieb ist, entstehen bestimmte Geräusche (Kompressor und Kühlkreislauf).

Problem	Mögliche Ursache	Abhilfe
Das Gerät funktioniert nicht. Die Lampe funktioniert nicht.	Das Gerät ist ausgeschaltet.	Gerät einschalten.
	Der Netzstecker wurde nicht richtig in die Steckdose gesteckt.	Stecken Sie den Netzstecker richtig in die Steckdose.
	Das Gerät wird nicht mit Spannung versorgt. Es liegt keine Spannung an der Netzsteckdose an.	Testen Sie, ob ein anderes Gerät an dieser Steckdose funktioniert. Wenden Sie sich an einen qualifizierten Elektriker.
Die Lampe funktioniert nicht.	Die Lampe befindet sich im Standby-Modus.	Schließen und öffnen Sie die Tür.
	Die Lampe ist defekt.	Siehe hierzu „Austauschen der Lampe“.
Der Kompressor ist durchgehend in Betrieb.	Die Temperatur ist nicht richtig eingestellt.	Stellen Sie eine höhere Temperatur ein.
	Die Tür wurde nicht richtig geschlossen.	Siehe hierzu „Schließen der Tür“.
	Die Tür wurde zu häufig geöffnet.	Lassen Sie die Tür nicht länger als erforderlich offen.
	Die Temperatur der Lebensmittel ist zu hoch.	Lassen Sie die Lebensmittel auf Raumtemperatur abkühlen, bevor Sie sie in das Gerät legen.
	Die Raumtemperatur ist zu hoch.	Senken Sie die Raumtemperatur.
Wasser fließt an der Rückwand des Kühlschranks herunter.	Beim automatischen Abtauen fließt das Tauwasser an der Rückwand des Geräts herunter.	Das ist normal.
Wasser fließt in den Kühlschrank.	Der Wasserablauf ist verstopft.	Reinigen Sie den Wasserablauf.
	Die eingelagerten Lebensmittel verhindern, dass das Wasser in den Wassersammler fließt.	Stellen Sie sicher, dass das Kühlgut nicht die Rückwand berührt.
Wasser fließt auf den Boden.	Das Tauwasser läuft nicht in die Verdampferschale über dem Kompressor.	Befestigen Sie den Tauwasserablauf an der Verdampferschale.

Problem	Mögliche Ursache	Abhilfe
Die Temperatur im Gerät ist zu hoch/niedrig.	Der Temperaturregler ist nicht richtig eingestellt.	Stellen Sie eine höhere/niedrigere Temperatur ein.
Die Temperatur im Kühlschrank ist zu hoch.	Die Kaltluft kann im Gerät nicht zirkulieren.	Stellen Sie sicher, dass die Kaltluft im Gerät zirkulieren kann.
Die Temperatur im Gefrierraum ist zu hoch.	Die Lebensmittel liegen zu dicht aneinander.	Lagern Sie die Lebensmittel so, dass die Kaltluft im Gerät zirkulieren kann.
Es bildet sich zu viel Eis.	Die Lebensmittel sind nicht richtig verpackt.	Verpacken Sie die Lebensmittel richtig.
	Die Tür wurde nicht richtig geschlossen.	Siehe hierzu „Schließen der Tür“.
	Der Temperaturregler ist nicht richtig eingestellt.	Stellen Sie eine höhere Temperatur ein.

Ersetzen der Lampe



1. Ziehen Sie den Netzstecker aus der Netzsteckdose.
2. Lösen Sie die Schraube an der Lampenabdeckung.
3. Nehmen Sie die Lampenabdeckung ab (siehe hierzu die Abbildung).
4. Ersetzen Sie die defekte Lampe durch eine Lampe mit der gleichen Leistung, die speziell für Haushaltsgeräte vorgesehen ist. (Die maximale Leistung ist auf der Lampenabdeckung angegeben.)
5. Bringen Sie die Lampenabdeckung an.
6. Ziehen Sie die Schraube an der Lampenabdeckung fest.
7. Stecken Sie den Netzstecker in die Netzsteckdose.
8. Öffnen Sie die Tür. Prüfen Sie, ob die Lampe brennt.

Schließen der Tür


1. Reinigen Sie die Türdichtungen.
2. Stellen Sie die Tür nach Bedarf ein. Siehe hierzu „Montage“.
3. Ersetzen Sie die defekten Türdichtungen, falls erforderlich. Wenden Sie sich hierzu an den Kundendienst.

TECHNISCHE DATEN

Abmessung der Aussparung		
	Höhe	1780 mm
	Breite	560 mm
	Tiefe	550 mm
Ausfalldauer		24 h
Spannung		230-240 V
Frequenz		50 Hz

Die technischen Informationen befinden sich auf dem Typenschild innen links im Gerät sowie auf der Energieplakette.

MONTAGE

 Lesen Sie bitte die "Sicherheitshinweise" sorgfältig vor der Aufstellung des Geräts durch, um Gefahren für Sie selbst zu vermeiden und einen korrekten Betrieb des Geräts zu gewährleisten.

Aufstellung

Installieren Sie dieses Gerät an einem Ort, an dem die Umgebungstemperatur mit der Klimaklasse übereinstimmt, die auf dem Typschild des Geräts angegeben ist:

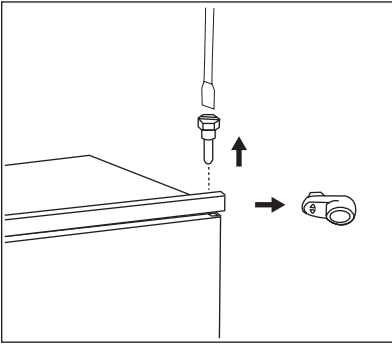
Klima-klasse	Umgebungstemperatur
SN	+10°C bis + 32°C
N	+16°C bis + 32°C
ST	+16°C bis + 38°C
T	+16°C bis + 43°C

Elektrischer Anschluss

Kontrollieren Sie vor der ersten Benutzung des Gerätes, ob die Netzspannung und -

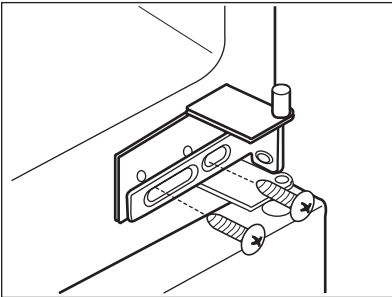
frequenz Ihres Hausanschlusses mit den auf dem Typenschild angegebenen Anschlusswerten übereinstimmen. Das Gerät muss geerdet sein. Zu diesem Zweck ist die Netzkabelsteckdose mit einem Schutzkontakt ausgestattet. Falls die Steckdose Ihres Hausanschlusses nicht geerdet sein sollte, lassen Sie das Gerät bitte gemäß den geltenden Vorschriften erden und fragen Sie dafür einen qualifizierten Elektriker. Der Hersteller übernimmt keinerlei Haftung für Schäden oder Verletzungen, die durch Missachtung der oben genannten Sicherheitshinweise entstehen. Das Gerät entspricht den EU- Richtlinien.

Wechsel des Türanschlags

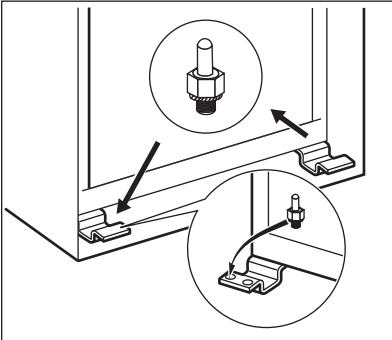


Die Tür des Geräts öffnet sich nach rechts. Wenn die Tür sich nach links öffnen soll, gehen Sie vor der Montage des Geräts bitte nach den folgenden Anweisungen vor:

- Lösen und entfernen Sie den oberen Bolzen.
- Entfernen Sie die obere Tür.
- Nehmen Sie das Distanzstück ab.



- Lösen Sie das mittlere Scharnier.
- Entfernen Sie die untere Tür.

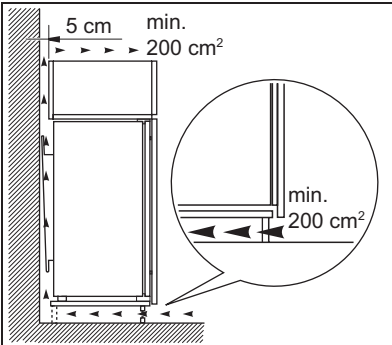


- Lösen und entfernen Sie den unteren Bolzen.

Auf der gegenüberliegenden Seite:

- Ziehen Sie den unteren Bolzen fest.
- Bringen Sie die untere Tür an.
- Ziehen Sie das mittlere Scharnier fest.
- Setzen Sie das Distanzstück ein.
- Bringen Sie die obere Tür an.
- Ziehen Sie den oberen Bolzen fest.

Anforderungen an die Belüftung

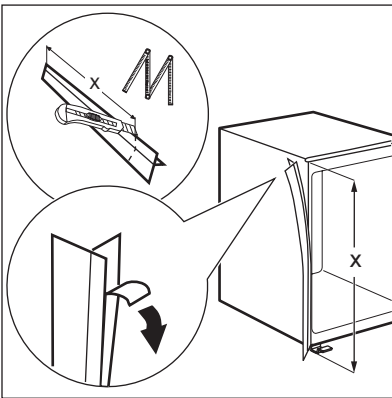


Hinter dem Gerät muss genug Platz für eine ausreichende Luftzirkulation sein.

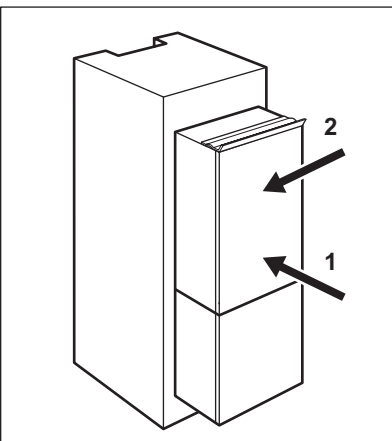
Installation des Geräts

Gehen Sie wie folgt vor:

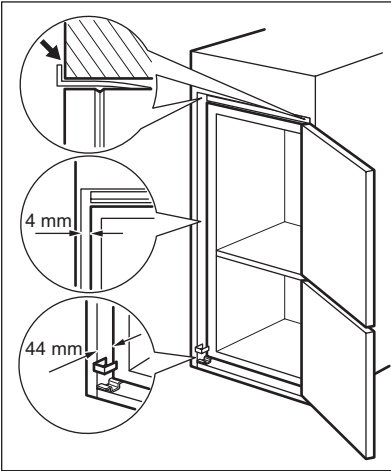
! **Vorsicht!** Vergewissern Sie sich, dass sich das Netzkabel des Gerätes frei bewegen kann.



Schneiden Sie bei Bedarf den Dichtungstreifen zu und bringen Sie ihn, wie in der Abbildung gezeigt, am Gerät an.



Setzen Sie das Gerät in die Einbaunische. Schieben Sie das Gerät in Pfeilrichtung (1), bis die obere Spaltabdeckung am Küchenmöbel anliegt. Schieben Sie das Gerät auf der den Scharnieren gegenüberliegenden Seite in Pfeilrichtung (2) soweit wie möglich gegen die Seitenwand des Küchenmöbels.



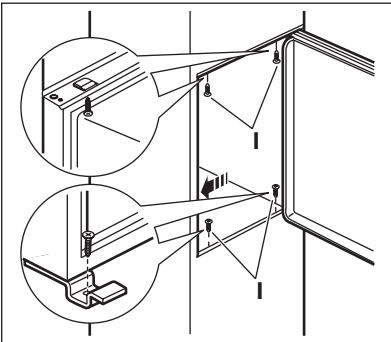
Richten Sie das Gerät in der Einbaunische aus.

Vergewissern Sie sich, dass der Abstand zwischen dem Gerät und der Schrankvorderkante 44 mm beträgt.

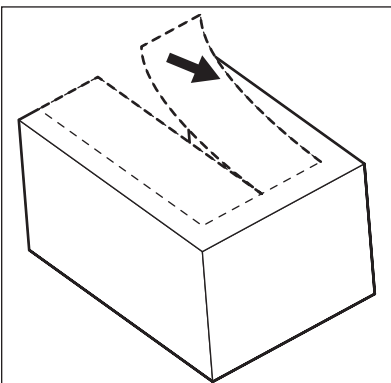
Mit der unteren Scharnierabdeckung (im Beipack) können Sie sicherstellen, dass der Abstand zwischen dem Gerät und dem Küchenmöbel richtig ist.

Achten Sie darauf, dass der Abstand zwischen dem Gerät und dem Schrank 4 mm beträgt.

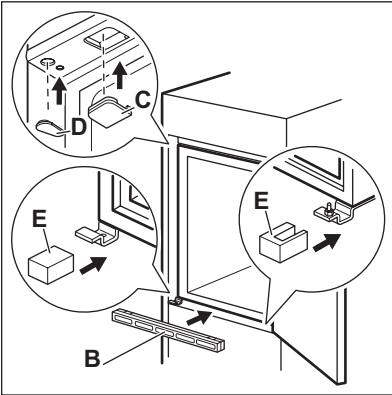
Öffnen Sie die Tür. Stecken Sie die untere Scharnierabdeckung auf.



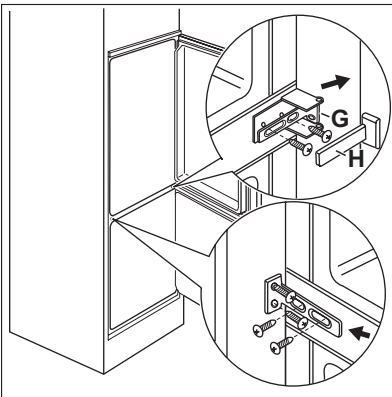
Befestigen Sie das Gerät mit 4 Schrauben in der Einbaunische.



Entfernen Sie das entsprechende Teil aus der Scharnierabdeckung (E). Achten Sie darauf, im Falle eines rechten Scharniers Teil DX bzw. bei einem gegenüberliegenden Scharnier Teil SX zu entfernen.

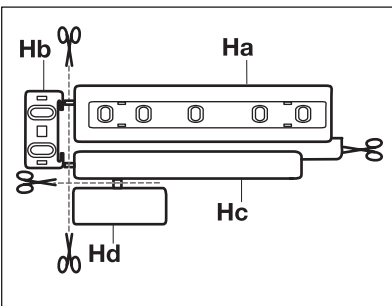


Setzen Sie die beiliegenden Abdeckkappen (C, D) in die Befestigungs- und Scharnierlöcher ein.
 Bauen Sie das Belüftungsgitter (B) ein.
 Stecken Sie die Scharnierabdeckungen (E) auf das Scharnier auf.

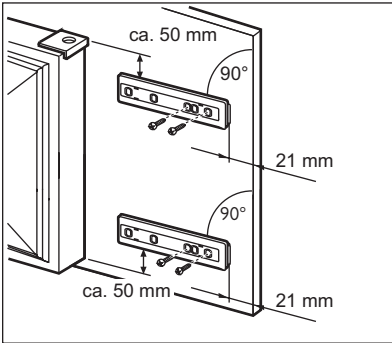


Schließen Sie das Gerät seitlich wie folgt an das Küchenmöbel an:

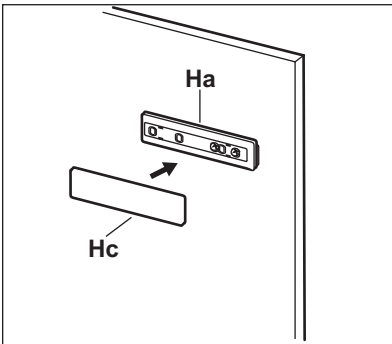
1. Lösen Sie die Schrauben von Teil (G) und verschieben Sie Teil (G) zur Küchenmöbel-Seitenwand.
2. Ziehen Sie die Schrauben vom Teil (G) erneut fest.
3. Befestigen Sie Teil (H) am Teil (G).



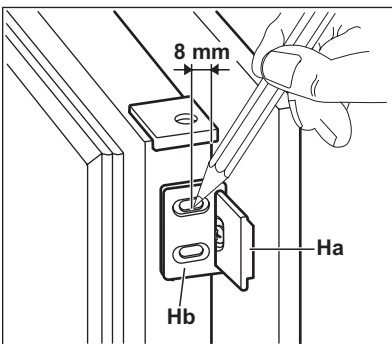
Trennen Sie die Teile (Ha), (Hb), (Hc) und (Hd) ab.



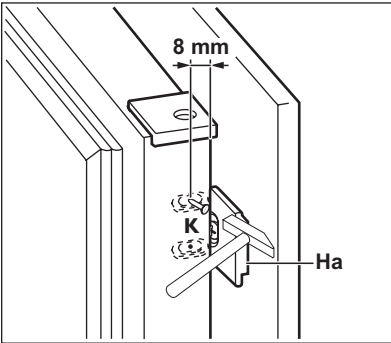
Montieren Sie die Führungsschiene (Ha) an der Innenseite der Tür des Küchenmöbels.



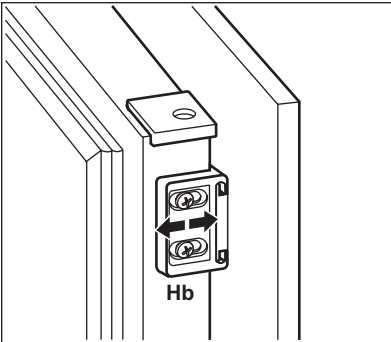
Drücken Sie das Teil (Hc) auf das Teil (Ha).



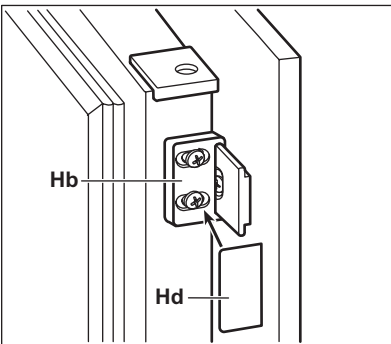
Öffnen Sie die Gerätetür und die Möbeltür in einem Winkel von 90°. Setzen Sie das Führungsstück (Hb) in die Führungsschiene (Ha) ein. Halten Sie die Gerätetür an die Tür des Küchenmöbels, und markieren Sie die Bohrungen.



Nehmen Sie die Halterungen wieder ab. Markieren Sie 8 mm ab der Türaußenkante die Stelle, an der der Nagel (K) eingesetzt werden muss.



Setzen Sie das Führungsstück erneut auf die Führungsschiene und schrauben Sie es mit den mitgelieferten Schrauben fest. Richten Sie die Tür des Einbaumöbels und die Gerätetür mit dem Führungsstück (Hb) aus.




Drücken Sie Abdeckung (Hd) auf das Führungsstück (Hb).

Führen Sie eine Endkontrolle durch, um sicherzustellen, dass:

- Alle Schrauben fest angezogen sind.
- Der Dichtungstreifen sicher am Gerät befestigt ist.
- Die Tür korrekt öffnet und schließt.

HINWEISE ZUM UMWELTSCHUTZ

Das Symbol  auf dem Produkt oder seiner Verpackung weist darauf hin, dass dieses Produkt nicht als normaler Haushaltsabfall zu behandeln ist, sondern an einem Sammelpunkt für das Recycling von elektrischen und elektronischen Geräten abgegeben werden muss. Durch Ihren Beitrag zum korrekten Entsorgen

dieses Produkts schützen Sie die Umwelt und die Gesundheit Ihrer Mitmenschen. Umwelt und Gesundheit werden durch falsches Entsorgen gefährdet. Weitere Informationen über das Recycling dieses Produkts erhalten Sie von Ihrer Gemeinde, Ihrer Müllabfuhr oder dem Geschäft, in dem Sie das Produkt gekauft haben.

